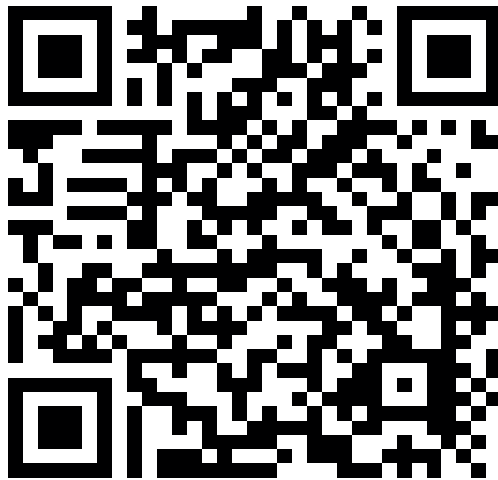


KON^m

R 24 inc - C 24 inc

ISTRUZIONI PER L'INSTALLATORE E IL MANUTENTORE



<http://www.unicalag.it/prodotti/domestico-50/condensazione-gas/774/kon>

Attenzione il presente manuale contiene istruzioni ad uso esclusivo dell'installatore e/o del manutentore professionalmente qualificato, in conformità alle leggi vigenti.

L'utente NON è abilitato a intervenire sulla caldaia.

Nel caso di danni a persone, animali o cose derivanti dalla mancata osservanza delle istruzioni contenute nei manuali forniti a corredo con la caldaia, il costruttore non può essere considerato responsabile

1	INFORMAZIONI GENERALI	4
1.1	Avvertenze generali	4
1.2	Simbologia utilizzata nel manuale	5
1.3	Uso conforme dell'apparecchio	5
1.4	Informazioni da fornire al responsabile dell'impianto	5
1.5	Avvertenze per la sicurezza	6
1.6	Targhetta dati tecnici	7
1.7	Trattamento dell'acqua	8
1.8	Protezione antigelo della caldaia	8

2	CARATTERISTICHE TECNICHE E DIMENSIONI	9
2.1	Caratteristiche tecniche	9
2.2	Vista componenti principali e dimensioni	9
2.3	Diagramma portata / pressione disponibile	12
2.4	Dati di funzionamento	13
2.5	Caratteristiche generali	14

3	ISTRUZIONI PER L'INSTALLATORE	15
3.1	Avvertenze generali	15
3.2	Norme per l'installazione	15
3.3	Operazioni preventive di verifica e adeguamento impianto	15
3.4	Imballo	16
3.5	Posizionamento della caldaia	17
3.6	Allacciamento condotto scarico fumi	18
3.7	Allacciamenti	19
3.8	Riempimento dell'impianto	20
3.9	Allacciamenti elettrici	21
3.10	Prima accensione	24
3.11	Misura in opera del rendimento di combustione	25
3.11.1	Attivazione funzione di taratura	25
3.11.2	Posizionamento delle sonde	25
3.12	Regolazione del bruciatore	26
3.12.1	Adattamento della potenza all'impianto do riscaldamento	28

4	ISTRUZIONI PER LA MANUTENZIONE	29
4.1	Istruzioni per l'ispezione e manutenzione	29
4.2	Parametri modificabili da pannello comandi	31
4.3	Adattamento all'utilizzo di altri gas	32
4.5	Schema elettrico	33
4.6	Codici di errore	34

1.1 - AVVERTENZE GENERALI

Il libretto d'istruzioni costituisce parte integrante ed essenziale del prodotto e dovrà essere conservato dall'utente.

Leggere attentamente le avvertenze contenute nel libretto in quanto forniscono importanti indicazioni riguardanti la sicurezza di installazione, l'uso e la manutenzione.

Conservare con cura il libretto per ogni ulteriore consultazione.

L'installazione e la manutenzione della vostra caldaia deve essere effettuata in ottemperanza alle norme vigenti, secondo le istruzioni del costruttore, a regola d'arte e da personale qualificato ed abilitato ai sensi di legge. Gli impianti per la produzione di acqua calda ad uso sanitario DEVONO essere costruiti nella loro interezza con materiali conformi.

Per personale professionalmente qualificato s'intende, quello avente specifica competenza tecnica nel settore dei componenti di impianti di riscaldamento ad uso civile, produzione di acqua calda ad uso sanitario e manutenzione. Il personale dovrà avere le abilitazioni previste dalla legge vigente.

Un'errata installazione o una cattiva manutenzione possono causare danni a persone, animali o cose, per i quali il costruttore non è responsabile.

Prima di effettuare qualsiasi operazione di pulizia o di manutenzione, disinserire l'apparecchio dalla rete di alimentazione agendo sull'interruttore dell'impianto e/o attraverso gli appositi organi di intercettazione. Non ostruire i terminali dei condotti di aspirazione/scarico.

In caso di guasto e/o cattivo funzionamento dell'ap-

parecchio, disattivarlo, astenendosi da qualsiasi tentativo di riparazione o di intervento diretto. Rivolgersi esclusivamente a personale abilitato ai sensi di legge.

L'eventuale riparazione dei prodotti dovrà essere effettuata solamente da personale autorizzato da Unical AG S.p.A., utilizzando esclusivamente ricambi originali. Il mancato rispetto di quanto sopra può compromettere la sicurezza dell'apparecchio e il decadimento della garanzia.

Per garantire l'efficienza dell'apparecchio e per il suo corretto funzionamento è indispensabile far effettuare da personale abilitato la manutenzione annuale.

Allorché si decida di non utilizzare l'apparecchio, si dovranno rendere innocue quelle parti suscettibili di causare potenziali fonti di pericolo.

Prima di rimettere in servizio un apparecchio rimasto inutilizzato, procedere al lavaggio dell'impianto di produzione acqua calda sanitaria, facendo scorrere l'acqua per il tempo necessario al ricambio totale.

Se l'apparecchio dovesse essere venduto o trasferito ad un altro proprietario o se si dovesse traslocare e lasciare l'apparecchio, assicurarsi sempre che il libretto accompagni l'apparecchio in modo che possa essere consultato dal nuovo proprietario e/o dall'installatore.

Per tutti gli apparecchi con optional o kit (compresi quelli elettrici) si dovranno utilizzare solo accessori originali.

Questo apparecchio dovrà essere destinato solo all'uso per il quale è stato espressamente previsto. Ogni altro uso è da considerarsi improprio e quindi pericoloso (*).

1.2 - SIMBOLOGIA UTILIZZATA NEL MANUALE

Nella lettura di questo manuale, particolare attenzione deve essere posta alle parti contrassegnate dai simboli rappresentati:



PERICOLO!
Grave pericolo
per l'incolumità
e la vita



ATTENZIONE!
Possibile situazione
pericolosa per il prodotto
e l'ambiente



NOTA!
Suggerimenti
per l'utenza



NOTA!
Per maggiori informazioni
consultare Info Tecniche:
[http://www.unicalag.it/prodotti/
domestico-50/condensazione-
gas/774/kon](http://www.unicalag.it/prodotti/domestico-50/condensazione-gas/774/kon)

1.3 - USO CONFORME DELL'APPARECCHIO



La caldaia è stata costruita sulla base del livello attuale della tecnica e delle riconosciute regole tecniche di sicurezza.

Ciò nonostante, in seguito ad un utilizzo improprio, potrebbero insorgere pericoli per l'incolumità e la vita dell'utente o di altre persone ovvero danni all'apparecchio oppure ad altri oggetti.

L'apparecchio è previsto per il funzionamento in impianti di riscaldamento, a circolazione d'acqua calda, e di produzione di acqua calda sanitaria.

Qualsiasi utilizzo diverso viene considerato improprio.

Per qualsiasi danno risultante da un utilizzo improprio UNICAL AG. S.p.A. non si assume alcuna responsabilità.

Un utilizzo secondo gli scopi previsti prevede anche che ci si attenga scrupolosamente alle istruzioni del presente manuale.

1.4 - INFORMAZIONI DA FORNIRE ALL'UTENTE



L'utente deve essere istruito sull'utilizzo e sul funzionamento del proprio impianto di riscaldamento, in particolare:

- Consegnare all'utente le presenti istruzioni, nonché gli altri documenti relativi all'apparecchio inseriti nella busta contenuta nell'imballo. **L'utente deve custodire tale documentazione in modo da poterla avere a disposizione per ogni ulteriore consultazione.**
- Informare l'utente sull'importanza delle bocchette di areazione e del sistema di scarico fumi, evidenziandone l'indispensabilità e l'assoluto divieto di modifica.
- Informare l'utente riguardo al controllo della pressione dell'acqua dell'impianto nonché sulle operazioni per il ripristino della stessa.
- Informare l'utente riguardo la regolazione corretta di temperature, centraline/termostati e radiatori per risparmiare energia.
- Ricordare che, nel rispetto delle norme vigenti, il controllo e la manutenzione dell'apparecchio devono essere eseguiti conformemente alle prescrizioni e con le periodicità indicate dal fabbricante.
- Se l'apparecchio dovesse essere venduto o trasferito ad un altro proprietario o se si dovesse traslocare e lasciare l'apparecchio, assicurarsi sempre che il libretto accompagni l'apparecchio in modo che possa essere consultato dal nuovo proprietario e/o dall'installatore.

Nel caso di danni a persone, animali e cose derivanti dalla mancata osservanza delle istruzioni contenute nel presente manuale il costruttore non può essere considerato responsabile.

1.5 - AVVERTENZE PER LA SICUREZZA



ATTENZIONE!

L'apparecchio non può essere utilizzato da bambini.
L'apparecchio può essere utilizzato da persone adulte e solo dopo avere letto attentamente il manuale di istruzioni d'uso per l'utente.
I bambini devono essere sorvegliati affinché non giochino o manomettano l'apparecchio.



ATTENZIONE!

L'installazione, la regolazione e la manutenzione dell'apparecchio deve essere eseguita da personale professionalmente qualificato, in conformità alle norme e disposizioni vigenti, poiché un'errata installazione può causare danni a persone, animali e cose, nei confronti dei quali il costruttore non può essere considerato responsabile.



PERICOLO!

Non tentare MAI di eseguire lavori di manutenzione o riparazioni della caldaia di propria iniziativa.

Qualsiasi intervento deve essere eseguito da personale professionalmente qualificato; si raccomanda la stipula di un contratto di manutenzione.

Una manutenzione carente o irregolare può compromettere la sicurezza operativa dell'apparecchio e provocare danni a persone, animali e cose per i quali il costruttore non può essere considerato responsabile.



Modifiche alle parti collegate all'apparecchio (terminata l'installazione dell'apparecchio)

Non effettuare modifiche ai seguenti elementi:

- alla caldaia
- alle linee di alimentazione gas, aria, acqua e corrente elettrica
- al condotto fumi, alla valvola di sicurezza e alla sua tubazione di scarico
- agli elementi costruttivi che influiscono sulla sicurezza operativa dell'apparecchio



ATTENZIONE!

Per stringere o allentare i raccordi a vite, utilizzare esclusivamente delle chiavi a forcella (chiavi fisse) adeguate.

L'utilizzo non conforme e/o gli attrezzi non adeguati possono provocare dei danni (per es. fuoriuscite di acqua o di gas).



ATTENZIONE!

Indicazioni per apparecchi funzionanti a gas propano

Sincerarsi che prima dell'installazione dell'apparecchio il serbatoio del gas sia stato disaerato. Per una disaerazione a regola d'arte del serbatoio rivolgersi al fornitore del gas liquido e comunque a personale abilitato ai sensi di legge.

Se il serbatoio non è stato disaerato a regola d'arte possono insorgere problemi di accensione. In tal caso rivolgersi al fornitore del serbatoio del gas liquido.



Odore di gas

Qualora venisse avvertito odore di gas attenersi alle seguenti indicazioni di sicurezza:

- non azionare interruttori elettrici
- non fumare
- non far uso del telefono
- chiudere il rubinetto d'intercettazione del gas
- aerare l'ambiente dove è avvenuta la fuga di gas
- informare la società di erogazione gas oppure una ditta specializzata nell'installazione e manutenzione di impianti di riscaldamento.



Sostanze esplosive e facilmente infiammabili

Non utilizzare o depositare materiali esplosivi o facilmente infiammabili (ad es. benzina, vernici, carta) nel locale dove è installato l'apparecchio.



ATTENZIONE!

Non utilizzare l'apparecchio quale base di appoggio per qualsiasi oggetto.

In particolare non appoggiare recipienti contenenti liquidi (Bottiglie, Bicchieri, Contenitori o Detersivi) sulla sommità della caldaia.

Se l'apparecchio è installato all'interno di un cassone, non inserire o appoggiare altri oggetti all'interno dello stesso.

1.6 - TARGHETTA DEI DATI TECNICI

Marcatura CE

La marcatura CE documenta che le caldaie soddisfano:

- I requisiti essenziali della direttiva relativa agli apparecchi a gas (direttiva 2009/142/CEE)
- I requisiti essenziali della direttiva relativa alla compatibilità elettromagnetica (direttiva 2004/108/CEE)
- I requisiti essenziali della direttiva rendimenti (direttiva 92/42/CEE)
- I requisiti essenziali della direttiva bassa tensione (direttiva 2006/95/CEE)



La targhetta dati tecnici è posta all'interno della caldaia sullo schienale nella parte inferiore.

LEGENDA:

- 1 = Ente di sorveglianza CE
 - 2 = Tipo di caldaia
 - 3 = Modello caldaia
 - 5 = (S.N°) Matricola
 - 6 = P.I.N. Numero Identificativo del Prodotto
 - 7 = Tipi di configurazioni scarico fumi approvati
 - 8 = (NOx) Classe di NOx
-
- A = Caratteristiche circuito riscaldamento
 - 9 = (Pn) Potenza utile nominale
 - 10 = (Pcond) Potenza utile in condensazione
 - 11 = (Qn) Portata termica massima
 - 12 = (Adjusted Qn) Regolata per portata termica nominale
 - 13 = (PMS) Pressione max. esercizio riscaldamento
 - 14 = (T max) Temperatura max. riscaldamento
-
- B = Caratteristiche circuito sanitario
 - 15 = (Qnw) Portata termica nominale in funzione sanitario (se diversa da Qn)
 - 16 = (D) Portata specifica A.C.S.secondo EN625-EN13203-1
 - 19 = (PMW) Pressione max. esercizio sanitario
 - 20 = (T max) Temperatura max. sanitario
-
- C = Caratteristiche elettriche
 - 21 = Alimentazione elettrica
 - 22 = Consumo
 - 23 = Grado di protezione
-
- D = Paesi di destinazione
 - 24 = Paesi diretti ed indiretti di destinazione
 - 25 = Categoria gas
 - 26 = Pressione di alimentazione
-
- E = Regolazioni di fabbrica
 - 27 = Regolata per gas tipo X
 - 28 = Spazio per marchi nazionali
-
- G = ErP
 - 29 = Efficienza energetica stagionale del riscaldamento d'ambiente
 - 30 = Efficienza energetica stagionale di riscaldamento dell'acqua.

Unical	
(2)	
Model	(3)
S.N°	(5)
PIN	(6)
Types	(7)
NOx	(8)
A Central Heating	Pn (9) kW Pcond (10) kW Qn (11) kW Adjusted Qn (12) kW PMS (13) bar T max (14) °C
B DHW	Qnw (15) kW D (16) l/min PMW (19) bar T max (20) °C
G ErP	η_s (29) % η_{wh} (30) %
E Factory setting	D Countries of destination
(27) mbar <input type="checkbox"/> mbar <input type="checkbox"/> mbar <input type="checkbox"/> mbar <input type="checkbox"/> mbar <input type="checkbox"/> mbar <input type="checkbox"/> mbar <input type="checkbox"/>	(24) (25) (26)
C Electrical Power supply	
(21) V Hz (22) W	
IP class: (23)	
	(28)
(1)	
Made in Italy	

1.7 - TRATTAMENTO DELL'ACQUA



Il trattamento delle acque di alimentazione consente di prevenire gli inconvenienti e mantenere funzionalità ed efficienza del generatore nel tempo.



Il valore di pH ideale dell'acqua negli impianti di riscaldamento deve essere compreso:

VALORE	MIN	MAX
PH	6,5	8
Durezza [°fr]	9	15



Per minimizzare la corrosione, è fondamentale l'uso di un inibitore di corrosione, affinché queste funzioni efficacemente, le superfici metalliche devono risultare pulite. (vedi listino domestico sez. ACCESSORI di protezione impianti)



ATTENZIONE!
QUALSIASI DANNO PROVOCATO ALLA CALDAIA, DOVUTO ALLA FORMAZIONE DI INCROSTAZIONI O DA ACQUE CORROSIVE, NON SARÀ COPERTO DA GARANZIA.



ATTENZIONE (*) vedi avvertenze generali 1.1
I modelli solo riscaldamento NON sono idonei alla produzione di acqua per il consumo umano secondo il D.M. 174/2004.



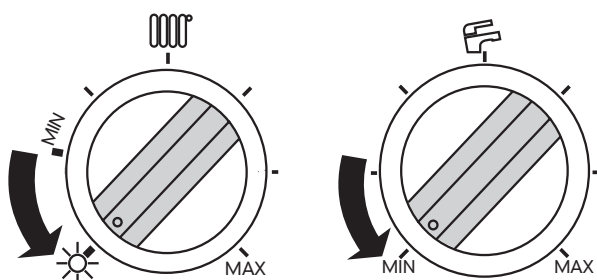
NOTA!

Maggiori info nella sezione "Info Tecniche" alla pagina della caldaia nel sito www.unicalag.it

1.8 - PROTEZIONE ANTIGELO DELLA CALDAIA

Per attivare solo la funzione antigelo posizionare le due manopole come indicato in figura.

La Protezione antigelo è sempre attiva. Anche disabilitando i servizi di riscaldamento e sanitario.



Questa protezione può intervenire solo se presenti alimentazione elettrica e gas.

Se una delle due viene a mancare e al ripristino 11 (SR) rileva una temperatura < 2 °C, l'apparecchio si comporterà come descritto alla tab. pos 2.



L'impianto di riscaldamento può essere efficacemente protetto dal gelo utilizzando prodotti antigelo con inibitore per Impianti di riscaldamento (specifici per multimetallo)

Non utilizzare prodotti antigelo per motori d'automobile perchè possono danneggiare le guarnizioni di tenuta acqua.

POS	FUNZIONE ANTIGELO				
	Alimentazioni		Hb (*)	Stato funzione antigelo	Azioni
	Elettrica	Gas			
1	ON	ON	< 6 °C	ON	- Bruciatore e Pompa ON fino a che T > 14°C
2	ON	OFF	< 2 °C	ON	Solo quando alimentazioni entrambe ON: - Bruciatore e Pompa OFF fino a che T > 5°C - Quando T > 5°C allora Bruciatore e Pompa ON fino a T > 14°C.
	OFF	ON			
	OFF	OFF			

(*) Sensore 11 par. 2.2

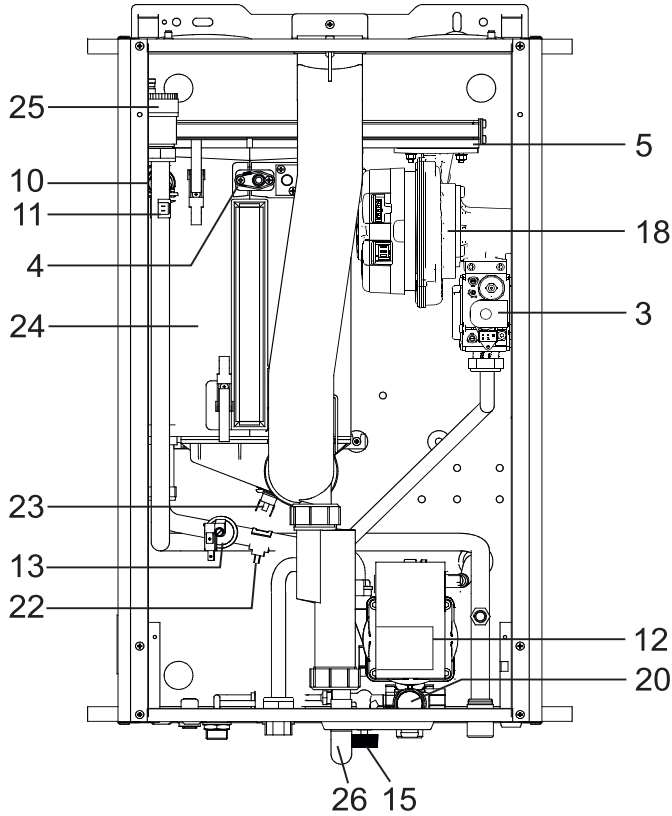
2.1 - CARATTERISTICHE TECNICHE



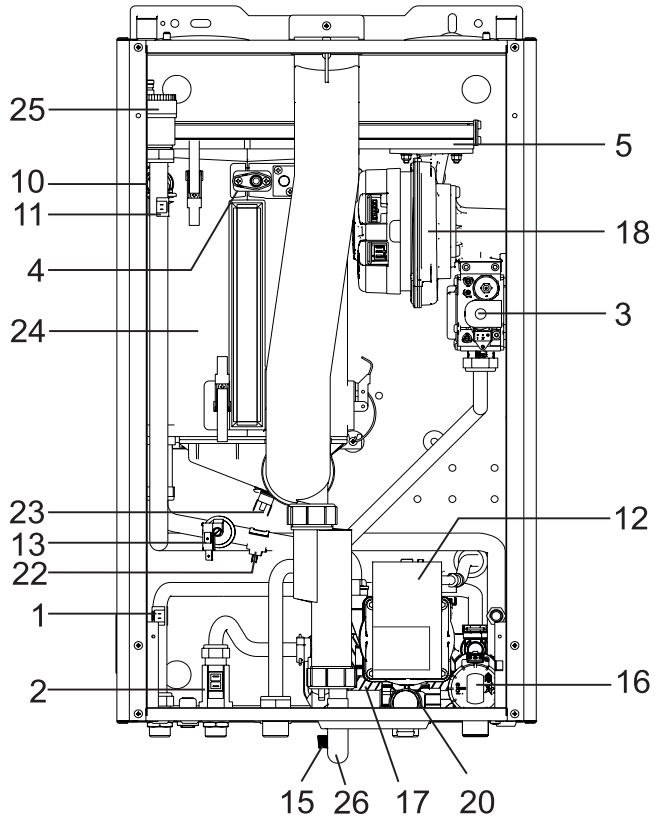
NOTA!
Per maggiori informazioni consultare Info Tecniche dal sito

2.2 - VISTA CON L'INDICAZIONE DEI COMPONENTI PRINCIPALI E DIMENSIONI

KON R 24 inc

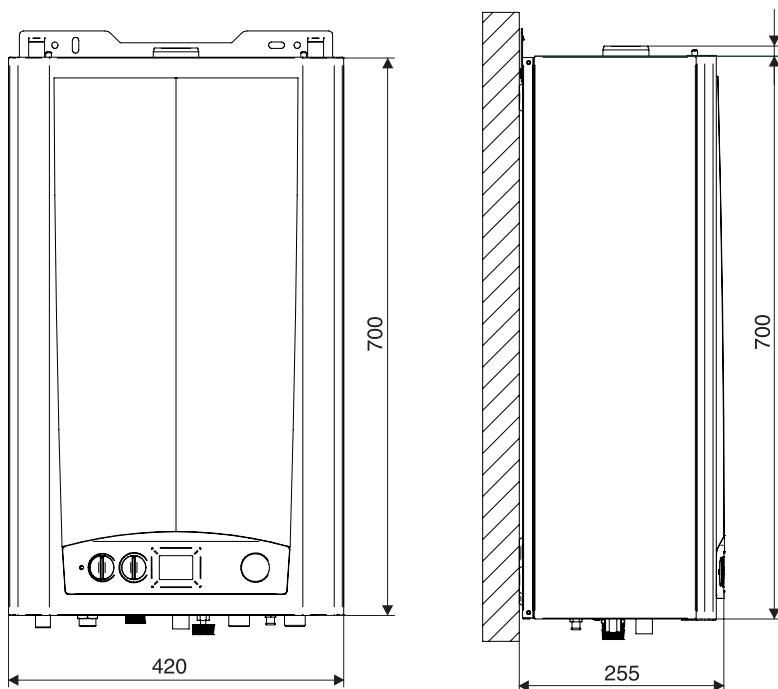


KON C 24 inc

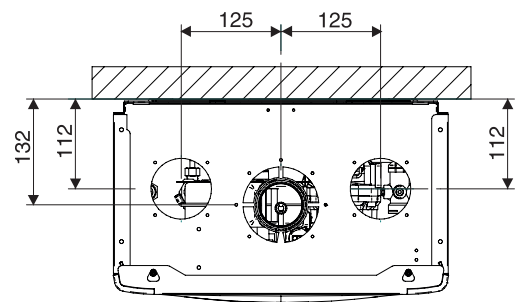


Caratteristiche Tecniche

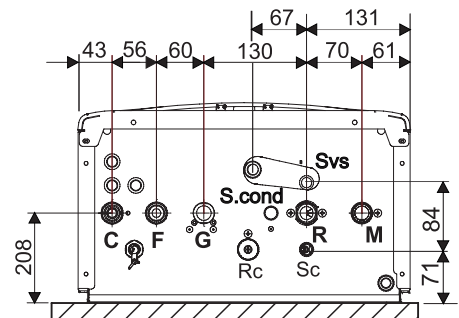
KON C 24 inc



Vista dall'alto



Vista da sotto

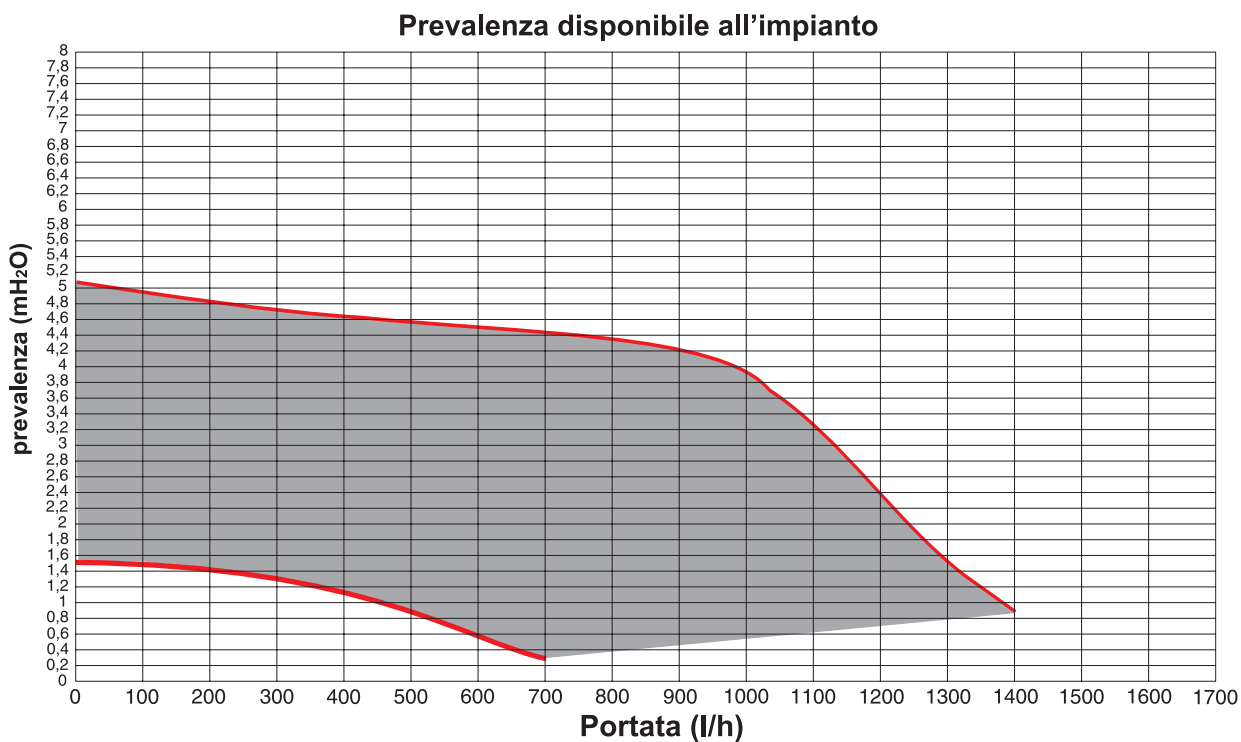


LEGENDA			
N°	C.E.	S.E.	Descrizione
1	db	SS	Sensore di temperatura acqua sanitaria
2		FLS	Flussostato con filtro acqua fredda
3		VG	Valvola gas
4	Fd	E. ACC /RIL	Elettrodo di accensione/rilevazione
5			Bruciatore
6			Camera di combustione
7	AF	TF	Termostato antidebordamento fumi
8			Vaso di espansione
9	FR HT		Scambiatore
10	HL	TL	Termostato di sicurezza
11	Hb	SR	Sensore di temperatura riscaldamento
12	Ht	P	Circolatore
13	Lp	DK	Pressostato contro la mancanza acqua
14			Rubinetto di scarico caldaia
15			Rubinetto di carico
16			Valvola deviatrice
17			Scambiatore a piastre
18	FL FH	VM	Ventilatore
19	AF AS	PV	Pressostato fumi

20			Valvola di sicurezza	
21			By-pass automatico	
22	rb	SRR	Sensore di temperatura ritorno	
23	tf	TLC	Termostato di sicurezza collettore fumi	
24			Scambiatore/Condensatore in alluminio	
25			Valvola di sfiato	
26			Sifone di scarico condensa	
C			Uscita acqua calda sanitaria	G ½
G			Ingresso gas	G ¾
F			Ingresso acqua fredda	G ½
M			Mandata impianto riscaldamento	G ¾
R			Ritorno impianto riscaldamento	G ¾
Rc			Rubinetto di carico	
Sc			Scarico caldaia	
Svs			Scarico valvola di sicurezza	
Scond			Scarico condensa	
	C.E.		= CODICI DI ERRORE vedi par. 4.6	
		S.E.	= LEGENDA SCHEMA ELETTRICO vedi par. 4.5	

CIRCOLATORE MODULANTE

DIAGRAMMA PORTATA/PRESSIONE DISPONIBILE PER L'INSTALLAZIONE





2.4 - DATI DI FUNZIONAMENTO SECONDO UNI 10348


Per i dati di regolazione: UGELLI - PRESSIONI - DIAFRAMMI - PORTATE - CONSUMI fare riferimento al paragrafo ADATTAMENTO ALL'UTILIZZO DI ALTRI GAS.

	KON ^m	R 24 / C 24		
Portata termica massima riscaldamento / ACS	kW	23,4 / 23,4		
Portata termica minima con Metano / Propano	kW	3,0 / 4,4		
Potenza utile nominale	kW	22,6		
Potenza utile minima	kW	2,9		
Potenza utile nominale in condensazione 50/30	kW	23,6		
Potenza utile minima in condensazione 50/30	kW	3,2		
Rendimento di combustione a carico nominale (100%)	%	97,2		
Rendimento di combustione a carico ridotto	%	98,6		
Perdite al mantello (min.-max.)	%	2,0 - 0,7		
(*) Temperatura dei fumi tf-ta (max.)	°C	57,6		
Portata massica fumi (min.-max)	g/s	1,3 - 10,3		
Eccesso aria λ	%	20,6		
CO ₂	%	9,5 - 9,5		
CO allo 0% di O ₂ (min./max)	ppm	20 - 121		
Produzione massima di condensa	kg/h	3,7		
Classe di NOx		5		
Perdite al camino con bruciatore funzionante (min.-max)	%	1,4 - 2,8		
Perdite al camino con bruciatore spento	%	0,46		
Prevalenza disponibile alla base del camino min. / max.	Pa	2 / 70		
Note: (*) Temperatura Ambiente = 20°C				
Dati rilevati con apparecchio funzionante a Metano (G20)				

2.4.1 - DATI SECONDO DIRETTIVA ErP

Elemento	Simbolo	Unità	KON ^m			
			R24	C24		
Potenza utile nominale	P _{nominale}	kW	23			
Efficienza energetica stagionale del riscaldamento d'ambiente	η _s	%	92			
Classe di efficienza stagionale per riscaldamento			A			
Per le caldaie per il riscaldamento d'ambiente e le caldaie miste: potenza termica utile						
Potenza termica utile in regime di alta temperatura (Tr 60 °C / Tm 80 °C)	P ₄	kW	12,7			
Rendimento alla potenza termica nominale in regime di alta temperatura (Tr 60 °C / Tm 80 °C)	η ₄	%	87,0			
Potenza utile al 30% della potenza termica nominale in regime di bassa temperatura (Tr 30 °C)	P ₁	kW	4,2			
Rendimento al 30% della potenza termica nominale in regime di bassa temperatura (Tr 30 °C)	η ₁	%	96,7			
Caldaia con regolazione range di potenza: SI / NO			SI			
Consumo ausiliario di elettricità						
A pieno carico	elmax	kW	0,085			
A carico parziale	elmin	kW	0,012			
In modo stand-by	PSB	kW	0,003			
Altri elementi						
Dispersione termica in stand-by	P _{stb}	kW	0,0824			
Emissioni di ossidi di azoto	NOx	Mg/kWh	50			
Per gli apparecchi di riscaldamento misti						
Profilo di carico dichiarato			-	M		
Efficienza energetica di riscaldamento dell'acqua	η _{wh}	%	-	65		
Consumo quotidiano di energia elettrica	Q _{elec}	kWh	-	-		
Consumo quotidiano di combustibile	Q _{fuel}	kWh	-	8,98		
Livello di potenza sonora all'interno	L _{wa}	dB (A)	-	51		
Classe di efficienza stagionale sanitaria			-	A		

2.5 - CARATTERISTICHE GENERALI

	KON ^m			R 24	C 24				
Categoria apparecchio				I _{2H3P}					
Portata minima del circuito di riscald. (Δt 20 °C)	l/min			1,2					
Pressione minima del circuito di riscaldamento	bar			0,5					
Pressione massima del circuito di riscaldamento	bar			3					
Contenuto circuito primario	l			2,2					
Temperatura massima funzionamento in riscald.	°C			85					
Temperatura minima funzionamento in riscald.	°C			30					
Capacità totale vaso di espansione	l			8					
Precarica vaso di espansione	bar			1					
Capacità massima impianto (calc. temp. max)	l			184					
Portata minima del circuito sanitario	l/min.			-	2,0				
Pressione minima del circuito sanitario	bar			-	0,5				
Pressione massima del circuito sanitario	bar			-	6				
Portata specifica acqua sanitaria (Δt 30 °C) "D"	l/min.			-	11,2				
Limitatore di portata sanitaria	l/min.			-	10				
Produzione di A.C.S. in funz. continuo con Δt 45 K	l/min.			-	7,34				
Produzione di A.C.S. in funz. continuo con Δt 40 K	l/min.			-	8,26				
Produzione di A.C.S. in funz. continuo con Δt 35 K	l/min.			-	9,44				
Produzione di A.C.S. in funz. continuo con Δt 30 K	l/min.			-	11,0				
Produzione di A.C.S. in funz. continuo con Δt 25 K (*)	l/min.			-	13,2				
Temperatura regolabile in sanitario	°C			-	38-60				
Alimentazione elettrica Tensione/Frequenza	V-Hz			230/50					
Fusibile sull'alimentazione	A (F)			4					
Grado di protezione	IP			X5D					
Peso netto	kg			32,5	34				
Peso lordo	kg			35,5	37				
F factor				-	1				
R factor				-					
(*) miscelata									

3

ISTRUZIONI PER L'INSTALLAZIONE

3.1 - AVVERTENZE GENERALI



ATTENZIONE!

Questa caldaia deve essere destinata solo all'uso per il quale è stata espressamente prevista. Ogni altro uso è da considerarsi improprio e quindi pericoloso.

Questa caldaia serve a riscaldare acqua ad una temperatura inferiore a quella di ebollizione a pressione atmosferica.



Prima di allacciare la caldaia far effettuare da personale professionalmente qualificato:

a) **Un lavaggio accurato di tutte le tubazioni dell'impianto per rimuovere eventuali residui o impurità che potrebbero compromettere il buon funzionamento della caldaia, anche dal punto di vista igienico-sanitario.**

b) La verifica che la caldaia sia predisposta per il funzionamento con il tipo di combustibile disponibile. Questo è rilevabile dalla scritta sull'imballo e dalla targhetta delle caratteristiche tecniche;

c) Il controllo che il camino/canna fumaria abbia un tiraggio adeguato, non presenti strozzature, e che non siano inseriti scarichi di altri apparecchi, salvo che la canna fumaria non sia realizzata per servire più utenze secondo le specifiche norme e prescrizioni vigenti. Solo dopo questo con-

trollo può essere montato il raccordo tra caldaia e camino/canna fumaria;



ATTENZIONE!

Se nel locale di installazione sono presenti polveri e/o vapori aggressivi/corrosivi, l'apparecchio deve essere adeguatamente protetto e deve poter funzionare indipendentemente dall'aria del locale.



ATTENZIONE!

Montare l'apparecchio solo su una parete chiusa, di materiale non infiammabile, piana, verticale in modo che possano essere rispettate le distanze minime richieste per l'installazione e la manutenzione.



La caldaia deve essere allacciata ad un impianto di riscaldamento e/o ad una rete di distribuzione di acqua calda sanitaria, compatibilmente alle sue prestazioni ed alla sua potenza.



NOTA!

Maggiori info nella sezione "Info Tecniche" alla pagina della caldaia nel sito www.unicalag.it

3.2 - NORME PER L'INSTALLAZIONE

L'installazione deve essere eseguita da un tecnico professionalmente abilitato, **il quale si assume la responsabilità per il rispetto di tutte le leggi locali e/o nazionali pubblicate sulla gazzetta ufficiale, nonchè le norme tecniche applicabili.**



NOTA!

Per maggiori informazioni riguardo alle norme, alle regole e alle prescrizioni per una sicura installazione del gruppo termico, consultare la sezione "Info Tecniche" alla pagina della caldaia nel sito www.unicalag.it

3.3 - OPERAZIONI PREVENTIVE DI VERIFICA E ADEGUAMENTO IMPIANTO



NOTA!

Maggiori info nella sezione "Info Tecniche" alla pagina della caldaia nel sito www.unicalag.it

3.4 - IMBALLO

La caldaia **KON inc** viene fornita completamente assemblata in una robusta scatola di cartone.



Dopo aver rimosso l'apparecchio dall'imballo, assicurarsi che la fornitura sia completa e non danneggiata.



Gli elementi dell'imballo (scatola di cartone, reggette, sacchetti di plastica, etc.) **non devono essere lasciati alla portata dei bambini in quanto potenziali fonti di pericolo.**

La **Unical AG S.p.A.** declina ogni responsabilità nel caso di danni procurati a persone, animali o cose subentranti in seguito a mancata osservanza di quanto sopra esposto.

Nell'imballo, oltre all'apparecchio, sono contenute:

A BUSTA DOCUMENTAZIONE

- Libretto impianto
- Libretto istruzioni d'uso per l'utente
- Libretto istruzioni per l'installatore e il manutentore
- Garanzia
- N° 2 Cedole ricambi
- Certificato di conformità
- Etichetta trasformazione gas

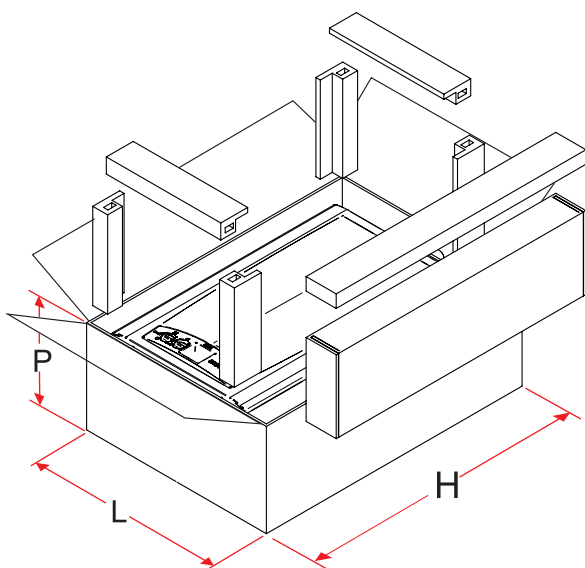
B - Dima in carta predisposizione attacchi

C - N° 2 tasselli per fissaggio caldaia

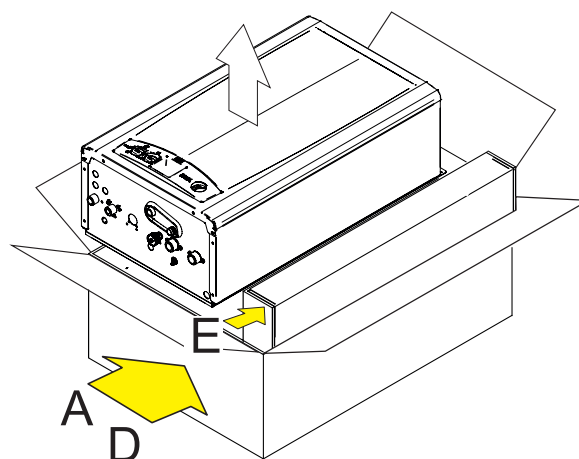
D - Distanziale Camino

E - Vaso espansione

1



2



KON R / C 24 inc	P profondità	L larghezza	H altezza
	310 mm	570 mm	810 mm

3.6 - ALLACCIAMENTO CONDOTTO SCARICO FUMI (per Caldaie a tiraggio forzato)

Per l'allacciamento del condotto scarico fumi sono da rispettare le normative locali e nazionali

Nel caso di sostituzione di caldaie, sostituire

SEMPRE anche il condotto fumi.

La caldaia è omologata per le configurazioni di scarico sottoriportate:

C13x		C13	
Pendenza verso l'entrata = 3%			
LUNGHEZZA TOTALE (LAspirazione + LScarico)			
COASSIALE Ø60/100		SDOPPIATO Ø80	
DA [m]	FINO A [m]	DA [m]	FINO A [m]
N.A.	N.A.	N.A.	N.A.
COASSIALE Ø80/125		SDOPPIATO Ø60	
DA [m]	FINO A [m]	DA [m]	FINO A [m]
N.A.	N.A.	N.A.	N.A.
		Distanza tra condotto entrata aria e uscita fumi: min 250 mm - max 500	
Terminali orizzontali di scarico e aspirazione diretti all'esterno mediante condotti di tipo coassiale oppure di tipo sdoppiato.			


C43x	C43
Sistema di canne fumarie collettive comprendente due condotti, uno per l'aspirazione dell'aria comburente e l'altro per l'evacuazione dei prodotti della combustione, coassiali oppure sdoppiati.	

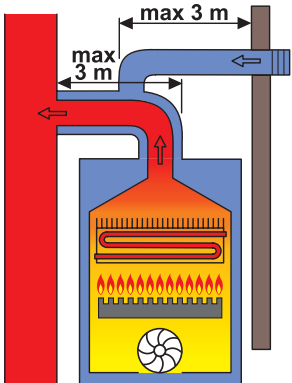
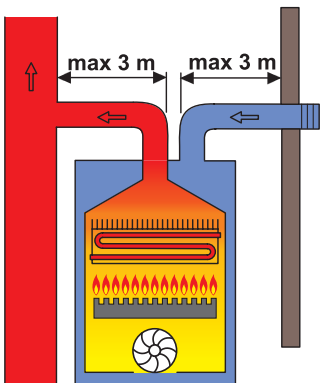
C53x	C53

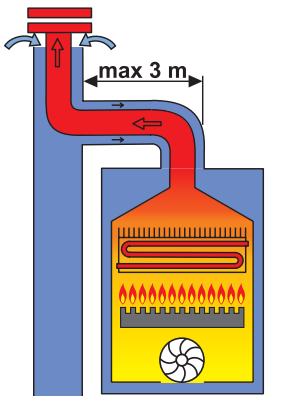
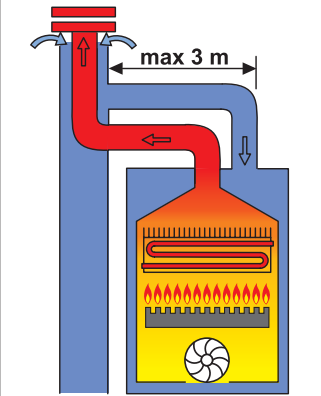
C33x	C33		
LUNGHEZZA TOTALE (LAspirazione + LScarico)			
COASSIALE Ø60/100		SDOPPIATO Ø80	
DA [m]	FINO A [m]	DA [m]	FINO A [m]
1	7	N.A.	N.A.
COASSIALE Ø80/125		SDOPPIATO Ø60	
DA [m]	FINO A [m]	DA [m]	FINO A [m]
N.A.	N.A.	N.A.	N.A.
Terminali verticali di scarico e aspirazione diretti all'esterno mediante condotti di tipo coassiale oppure di tipo sdoppiato.			

C53 NON AMMESSO	C53		
LUNGHEZZA TOTALE (LAspirazione + LScarico)			
SDOPPIATO Ø80		SDOPPIATO Ø60	
DA [m]	FINO A [m]	DA [m]	FINO A [m]
N.A.	N.A.	N.A.	N.A.
Condotti di aspirazione aria comburente ed evacuazione dei prodotti della combustione separati. Questi condotti possono scaricare in zone a pressione differenti			

C63x	C63
Caldaia destinata ad essere collegata ad un sistema di adduzione di aria comburente ed evacuazione dei prodotti della combustione approvato e venduto separatamente.	

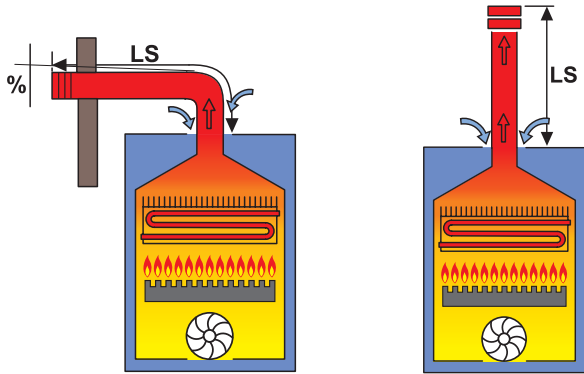
	ATTENZIONE: La canna fumaria / camino deve essere conforme alle norme vigenti.
---	--

C83x	C83
	
Collegamento ad un terminale per il prelievo dell'aria comburente e scarico fumi mediante camino individuale o collettivo.	

C93x	C93
	
Collegamento aria/fumi mediante condotti coassiali nel locale caldaia, e monoparete nella canna fumaria (aria comburente controcorrente nella canna fumaria)	





NOTA!
Maggiori info nella sezione "Info Tecniche" alla pagina della caldaia nel sito www.unicalag.it

B23P



LUNGHEZZA TOTALE (L _{Scarico})	
SDOPPIATO Ø80	
DA [m]	FINO A [m]
1	30


Collegamento ad un condotto di evacuazione dei prodotti della combustione verso l'esterno del locale, l'aria comburente è prelevata direttamente nell'ambiente dove l'apparecchio è installato.

	ATTENZIONE: per la tipologia di collegamento B23P il locale segue le stesse normative d'installazione per le caldaie a tiraggio naturale.
---	--

	ATTENZIONE LT lunghezza totale è il valore di riferimento per il dimensionamento dei condotti di A Aspirazione e S Scarico. Sottraendo a LT i valori riferiti a curve* / terminali* / prolunghe* si ottiene il valore: se > 0 = OK - config. POSSIBILE se < 0 = NO - configurazione ERRATA
---	---

(*) Valori indicati nelle **MT018/MT013** consultabili sul sito.

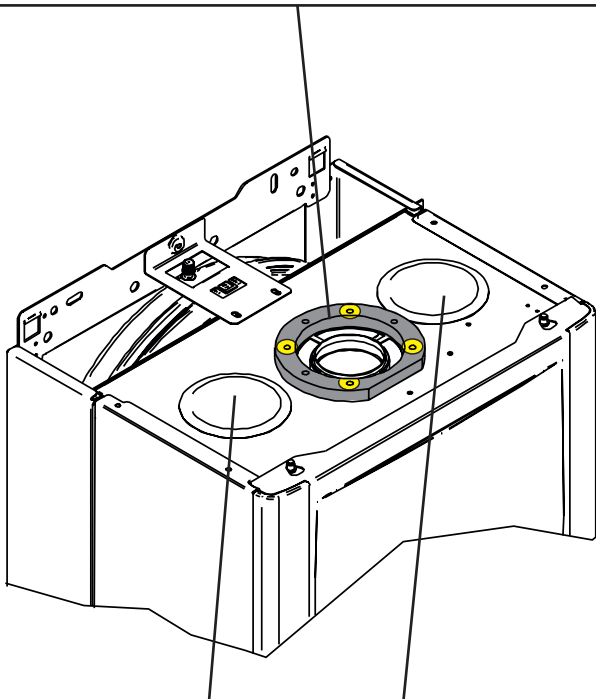
	Nota bene: Tali valori sono riferiti a scarichi realizzati a mezzo di tubazioni rigide e lisce originali UNICAL .
---	--

	ATTENZIONE: Le configurazioni di scarico possibili per installazione in box incasso sono:
Tipo C33	(sistema coassiale Ø 60/100 verticale)
Tipo B23P	(sistema Ø 80 scarico fumi e aspirazione aria in ambiente).

INFORMAZIONI GENERALI SUL SISTEMA DI SCARICO FUMI



Attenzione:
Per la configurazioni di aspirazione / scarico con sistema coassiale montare il distanziale camino fornito con la caldaia



Tappi di chiusura in gomma
(NON RIMUOVERE)



Si consiglia di utilizzare solamente condotti di scarico originali Unical.

E' esclusa qualsiasi responsabilità contrattuale ed extracontrattuale del fornitore per i danni causati da errori nell'installazione e nell'uso e comunque per inosservanza delle istruzioni date dal costruttore stesso.



NOTA!

Per maggiori informazioni riguardo alle perdite di carico singoli componenti, per informazioni riguardo alle norme, alle regole e alle prescrizioni per un corretto scarico dei fumi, consultare la sezione "Info Tecniche" alla pagina della caldaia nel sito www.unicalag.it

3.7 - ALLACCIAMENTO

G	GAS	3/4"
---	-----	------



Pericolo!

L'allacciamento del gas deve essere eseguito solo a cura di un installatore abilitato che dovrà rispettare ed applicare quanto previsto dalle leggi vigenti in materia e dalle locali prescrizioni della società erogatrice, poiché un'errata installazione può causare danni a persone, animali e cose, nei confronti dei quali il costruttore non può essere considerato responsabile.



Avvertendo odore di gas:

- Non azionare interruttori elettrici, il telefono o qualsiasi altro oggetto che possa provocare scintille;
- Aprire immediatamente porte e finestre per creare una corrente d'aria che purifichi il locale;
- Chiudere i rubinetti del gas.

M	MANDATA	3/4"
R	RITORNO	3/4"
C	CALDA	1/2"
F	FREDDA	1/2"

Sc	SCARICO CALDAIA
S.cond	SCARICO CONDENZA
Rc	RUBINETTO DI CARICO
Svs	SCARICO VALVOLA SICUREZZA Prevedere, un tubo di scolo con imbuto ed un sifone che conducano ad uno scarico adeguato, in corrispondenza di Svs. Lo scarico deve essere controllabile a vista. In assenza di tale precauzione, un eventuale intervento della valvola di sicurezza può causare danni a persone, animali e cose, nei confronti dei quali il costruttore non può essere considerato responsabile.



La pressione nella rete di alimentazione deve essere compresa tra 1 e 3 bar (nel caso di pressioni superiori installare un riduttore di pressione).

Scarico condensa

La caldaia, durante il processo di combustione, produce condensa che, attraverso il tubo "A", fluisce nel sifone.

La condensa che si forma all'interno della caldaia deve essere fatta fluire in uno scarico adeguato tramite il tubo "B".

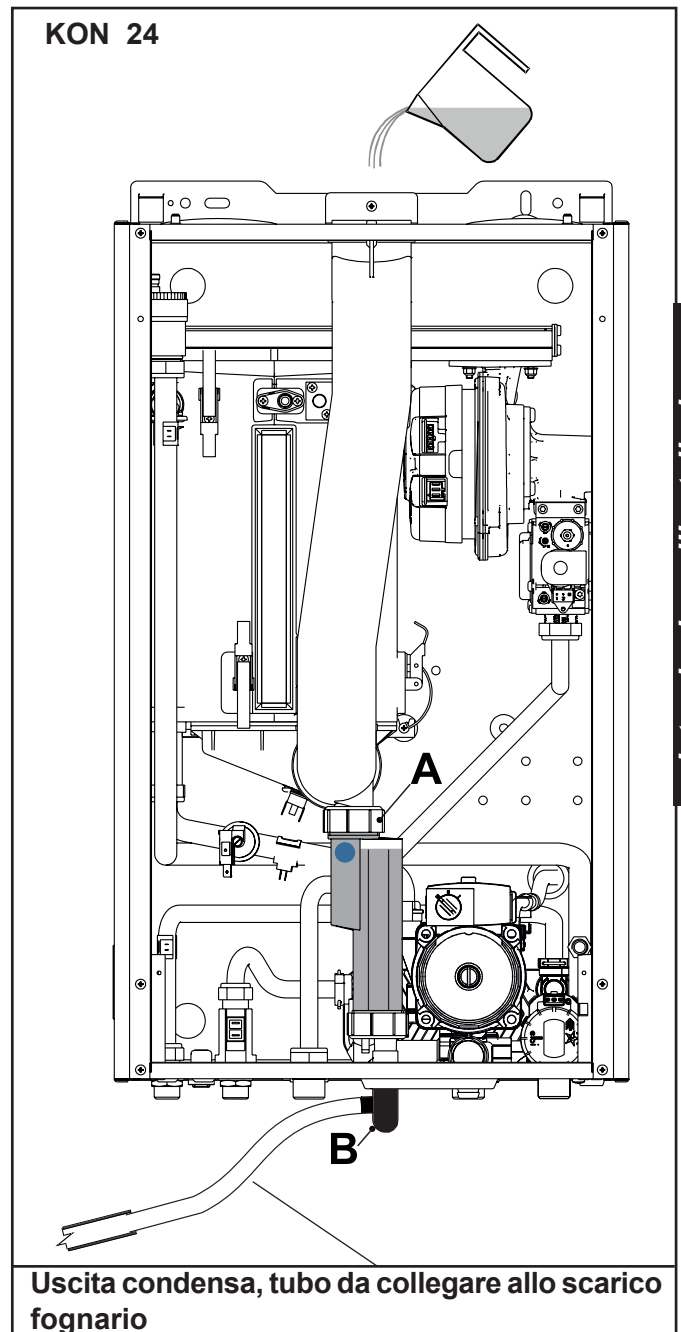


Pericolo!

Prima della messa in servizio dell'apparecchio:

- verificare il corretto montaggio del sifone
- riempire il sifone e verificare il corretto drenaggio della condensa

Se l'apparecchio viene utilizzato con il sifone scarico condensa vuoto sussiste pericolo di intossicazione in seguito a fuoriuscita dei gas di scarico.





Il collegamento fra apparecchio e l'impianto smaltimento reflui domestici deve essere realizzato nel rispetto delle specifiche norme di riferimento.



NOTA!

Maggiori info nella sezione "Info Tecniche" alla pagina della caldaia nel sito www.unicalag.it

3.8 - RIEMPIMENTO DELL'IMPIANTO



Attenzione!

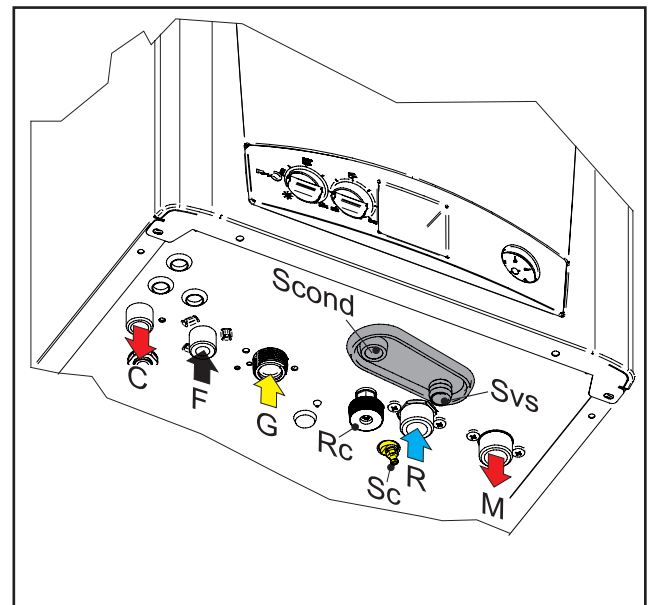
Non miscelare l'acqua del riscaldamento con sostanze antigelo o anti-corrosione in errate concentrazioni! Può danneggiare le guarnizioni e provocare l'insorgere di rumori durante il funzionamento.

La Unical declina ogni responsabilità nel caso danni procurati a persone, animali o cose subentranti in seguito a mancata osservanza di quanto sopra esposto.

Effettuati i collegamenti dell'impianto procedere al riempimento del circuito.

Tale operazione deve essere effettuata con cautela rispettando le seguenti fasi:

- aprire le valvole di sfogo dei radiatori ed accertarsi del funzionamento della valvola automatica in caldaia.
- aprire gradualmente il rubinetto di carico accertandosi che le eventuali valvole di sfogo aria automatiche, installate sull'impianto, funzionino regolarmente.
- chiudere le valvole di sfogo dei radiatori non appena esce acqua.
- controllare attraverso il manometro che la pressione raggiunga il valore di 0,8/1 bar.
- chiudere il rubinetto di carico e quindi sfogare nuovamente l'aria attraverso le valvole di sfogo dei radiatori.



- controllare la tenuta di tutti i collegamenti.
- dopo aver effettuato la prima accensione (vedi par. 3.10) e portato in temperatura l'impianto, arrestare il funzionamento della caldaia e ripetere le operazioni di sfogo aria.
- lasciare raffreddare l'impianto e, se necessario, riportare la pressione dell'acqua a 0,8/1 bar. (Vedi par. 4.4).

3.9 - ALLACCIAMENTI ELETTRICI



Pericolo!
L'installazione elettrica deve essere eseguita solo a cura di un tecnico abilitato.

Prima di eseguire i collegamenti o qualsiasi operazione sulle parti elettriche, disinserire sempre l'alimentazione elettrica e assicurarsi che non possa essere accidentalmente reinserita.

<p>Collegamento termostato ambiente ON/OFF (*)</p> <p>- Rimuovere il ponticello e collegare i cavi del termostato ambiente tra i morsetti TA 2.</p>	<p>Collegamento termostato ambiente modulante RT/OT (*)</p> <p>- Collegare il cavo del termostato modulante tra i morsetti TA1/OT dopo aver rimosso il ponticello.</p>	<p>Collegamento sonda esterna (*)</p> <p>- Predisposto sulla morsetteria, morsetti SE</p>
--	---	--

Collegamento alimentazione elettrica



La caldaia è corredata di un cavo di alimentazione, l'installazione della caldaia richiede il collegamento elettrico alla rete di alimentazione. Tale collegamento deve essere effettuato a regola d'arte come previsto dalle vigenti norme.



Si ricorda che è necessario installare sulla linea di alimentazione elettrica della caldaia un interruttore bipolare con distanza tra i contatti maggiore di 3 mm, di facile accesso, in modo tale da rendere veloci e sicure eventuali operazioni di manutenzione.



La sostituzione del cavo di alimentazione deve essere effettuata da personale tecnico autorizzato **UNICAL AG. S.p.A.**, utilizzando esclusivamente ricambi originali. Il mancato rispetto di quanto sopra può compromettere la sicurezza dell'apparecchio.



NOTA!
Maggiori info nella sezione "Info Tecniche" alla pagina della caldaia nel sito www.unicalag.it

Istruzioni per l'installazione

Vedi par. 4.5 posizionamento sulla scheda

(*) Optional

3.10 - PRIMA ACCENSIONE



La prima accensione deve essere effettuata da personale professionalmente qualificato. La Unical AG S.p.A. declina ogni responsabilità nel caso danni procurati a persone, animali o cose, suben-

tranti in seguito a mancata osservanza di quanto sopra esposto.

Prima della messa in funzione della caldaia è opportuno verificare quanto segue:

l'installazione risponde alle specifiche norme e prescrizioni vigenti sia per quanto riguarda la parte gas che per quanto riguarda la parte elettrica?	<input type="checkbox"/>
l'adduzione dell'aria comburente e la evacuazione dei fumi avvengono in modo corretto secondo quanto stabilito dalle specifiche norme e prescrizioni vigenti?	<input type="checkbox"/>
l'impianto di alimentazione del combustibile è dimensionato per la portata necessaria alla caldaia? E' dotato di tutti i dispositivi di sicurezza e di controllo prescritti dalle norme vigenti?	<input type="checkbox"/>
la tensione di alimentazione della caldaia è 230V - 50Hz?	<input type="checkbox"/>
l'impianto è stato riempito d'acqua (pressione manometro 0,8/1 bar con circolatore fermo)?;	<input type="checkbox"/>
Il sifone di scarico condensa è stato riempito d'acqua come indicato al capitolo 3.7?	<input type="checkbox"/>
eventuali saracinesche di intercettazione impianto sono aperte?	<input type="checkbox"/>
il gas da utilizzare corrisponde a quello di taratura della caldaia?: in caso contrario provvedere ad effettuare la conversione della caldaia all'utilizzo del gas disponibile (vedi sezione: 4.3"); tale operazione deve essere eseguita da personale tecnico qualificato secondo le norme vigenti;	<input type="checkbox"/>
il rubinetto di alimentazione del gas è aperto?	<input type="checkbox"/>
è stata verificata l'assenza di perdite di gas?	<input type="checkbox"/>
l'interruttore generale esterno è ON?	<input type="checkbox"/>
la valvola di sicurezza dell'impianto e' efficiente, ed è collegata allo scarico fognario? il sifone di scarico condensa è collegato allo scarico fognario?	<input type="checkbox"/>
è stata verificata l'assenza di perdite d'acqua?	<input type="checkbox"/>
sono garantite le condizioni per l'aerazione e le distanze minime per effettuare eventuali operazioni di manutenzione?	<input type="checkbox"/>
è stata eseguita un'accurata pulizia delle tubazioni GAS, RISCALDAMENTO, SANITARIO con prodotti idonei per ogni circuito?	<input type="checkbox"/>
è installato un sistema di sorveglianza e protezione contro fughe di gas? (Optional)	<input type="checkbox"/>
le tubazioni dell'impianto NON sono usate come prese di terra impianto elettrico?	<input type="checkbox"/>
l'impianto è stato dimensionato in modo corretto, tenendo conto delle perdite di carico radiatori valvole termostatiche, valvole di arresto dei radiatori	<input type="checkbox"/>
è stato istruito il conduttore e consegnata la documentazione?	<input type="checkbox"/>
Si prega di spuntare le operazioni eseguite	



Accensione e spegnimento

NOTA!

**Maggiori info nella sezione
"Info Tecniche" alla pagina della
caldaia nel sito www.unicalag.it**

3.11 - MISURA IN OPERA DEL RENDIMENTO DI COMBUSTIONE

3.11.1- ATTIVAZIONE DELLA FUNZIONE DI TARATURA



ATTENZIONE!
Funzione riservata esclusivamente ai Centri di Assistenza Autorizzati.




L'utente **NON** è autorizzato all'attivazione della funzione di seguito descritta.

1 ATTIVAZIONE

Premendo il pulsante (D) per 3 secondi, si attiva la funzione taratura. Rilasciare quando compare simbolo SERVICE, **Non premere x più di 9"** (par. 4.2) Tale funzione non si attiva in presenza di blocco o richiesta sanitaria.




3 MINIMA POTENZA

Girando la manopola (B) in posizione ☀, la caldaia funzionerà alla **minima potenza**:

- 2 simboli illuminati  
- 1 lampeggiante 

2 MASSIMA POTENZA

Girando la manopola (B) al MAX, la caldaia funzionerà alla **massima potenza**:

- 3 simboli illuminati   

4 DISATTIVAZIONE

La funzione "taratura" rimane attiva per 15 minuti.

Per disattivare la funzione **TARATURA** prima dello scadere del tempo togliere e ridare tensione alla caldaia agendo sull'interruttore generale.

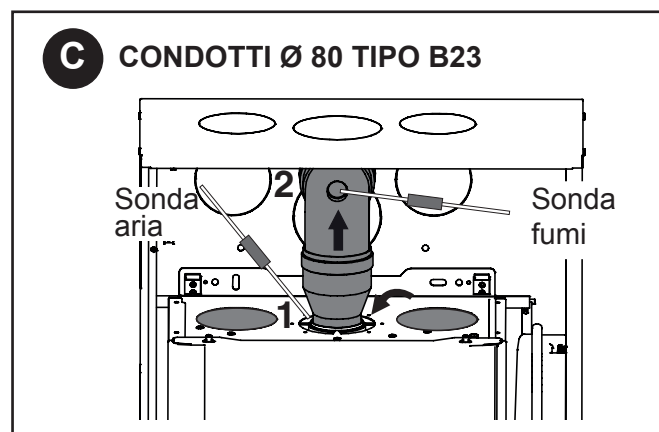
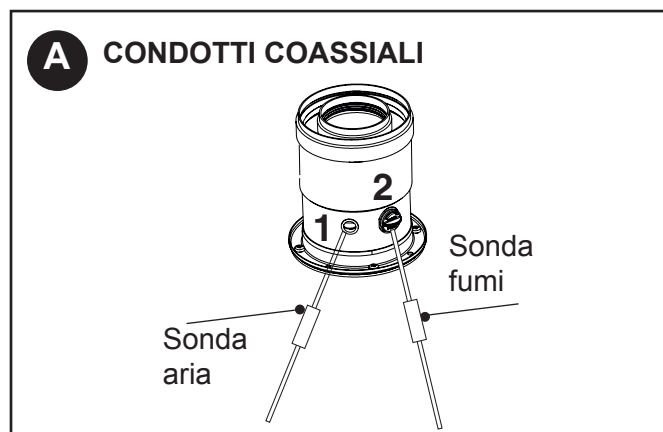
3.11.2 - POSIZIONAMENTO DELLE SONDE

Per determinare il rendimento di combustione occorre effettuare le seguenti misurazioni:

- misura della temperatura aria comburente prelevata nell'apposito foro 2.

- misura della temperatura fumi e del tenore della CO₂ prelevata nell'apposito foro 1.

Effettuare le specifiche misurazioni con il generatore a regime (vedi par. 3.11.1).



3.12 - REGOLAZIONE DEL BRUCIATORE



Attenzione, durante queste operazioni non effettuare prelievi in sanitario.

Tutte le caldaie escono di fabbrica già tarate e collaudate, nel caso sia necessario eseguire la ritaratura della valvola gas:

- Rimuovere il tappo ed inserire la sonda di analisi della CO₂ nella presa fumi del terminale aspirazione/scarico, vedi cap. 3.11.2.



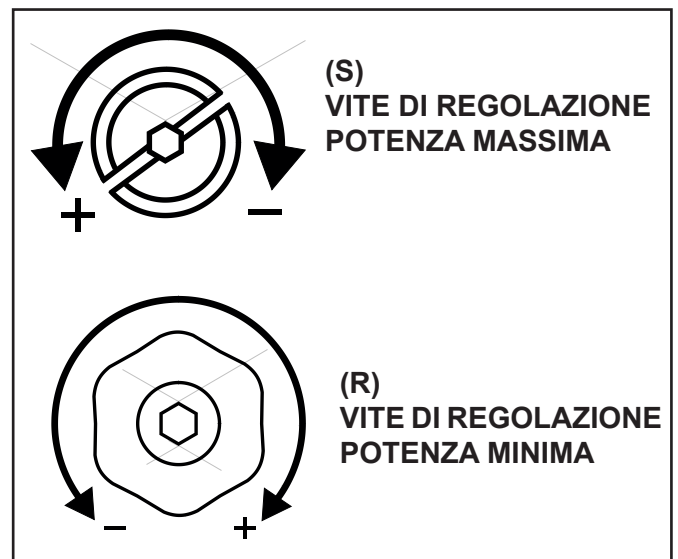
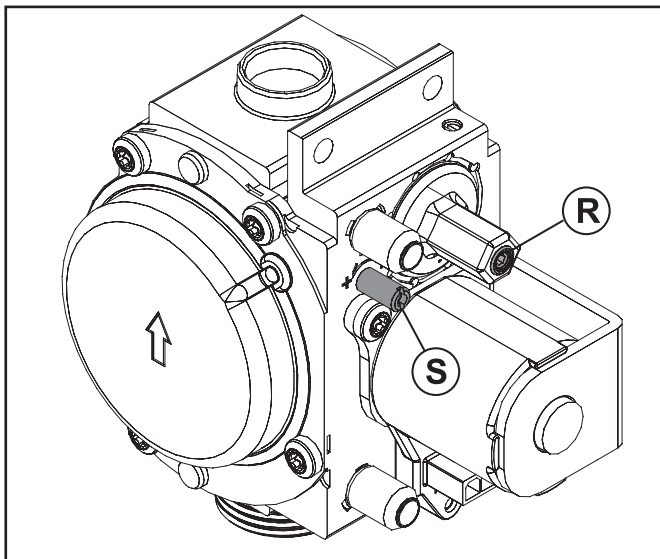
Tutte le istruzioni di seguito riportate sono ad uso esclusivo del personale addetto all'**assistenza autorizzata**.

1) Regolazione alla potenza massima

- Azionare la caldaia in modalità "taratura" alla MASSIMA POTENZA (vedi 3.11.1)
- Una volta che il bruciatore è acceso controllare che il valore di CO₂ "MASSIMO" corrisponda a quello indicato nella tabella "UGELLI - PRESSIONI".
- qualora non corrispondesse correggerlo ruotando la vite "S" in senso ORARIO per diminuirlo, in senso ANTIORARIO per aumentarlo.

2) Regolazione alla potenza minima

- Azionare la caldaia in modalità "taratura" alla MINIMA POTENZA (vedi 3.11.1)
- Una volta che il bruciatore è acceso controllare che il valore di CO₂ "MINIMO" corrisponda a quello indicato nella tabella "UGELLI - PRESSIONI".
- Correggere eventualmente il valore ruotando (con un cacciavite) la vite "R"; in senso ORARIO per aumentare, in senso ANTIORARIO per diminuire



3) Conclusione delle tarature di base

- controllati i valori della CO₂ alla minima e massima portata ed eseguiti se necessario eventuali ritocchi (punti 1-2):
- disattivare la funzione "taratura" temporizzata togliendo tensione mediante l'interruttore generale.
- richiudere le prese ispezione fumi del terminale di aspirazione e scarico
- **verificare che non vi siano perdite di gas.**



Per un corretto funzionamento occorre tarare i valori di CO₂ con particolare attenzione rispettando i valori di tabella.

TABELLA UGELLI - PRESSIONI - PORTATE

Controllare spesso i livelli di CO₂ specialmente alle basse portate. sono riferiti con camera di combustione chiusa.

KON ^m R 24 inc - KON ^m C 24 inc											
Tipo di Gas	Potenza Utile [kW]	Portata Termica [kW] risc.	Press. Aliment. [mbar]	Velocità ventilatore [rpm]		Diaframma collettore [Ø/n.fori]	Livelli CO ₂ [%]		Consumi	Consumi	Potenza avviam. IG [%]
				min	max		min	max	min	max	
Gas nat. (G20)	2,9 - 22,6	3,0 - 23,4	20	1400	7000	-	9,5	9,5	0,32 m ³ /h	2,47 m ³ /h	50
Propano (G31)	4,2 - 22,6	4,4 - 23,4	37	1600	6600	-	11,2	11,2	0,34 kg/h	1,82 kg/h	35

In alcune zone potrebbero sussistere particolari condizioni di distribuzione del gas con una miscela tale da richiedere una ottimizzazione/adattamento della taratura dell'apparecchio; rispetto ai valori di taratura effettuata in fabbrica.

3.12.1 - ADATTAMENTO DELLA POTENZA ALL'IMPIANTO DI RISCALDAMENTO



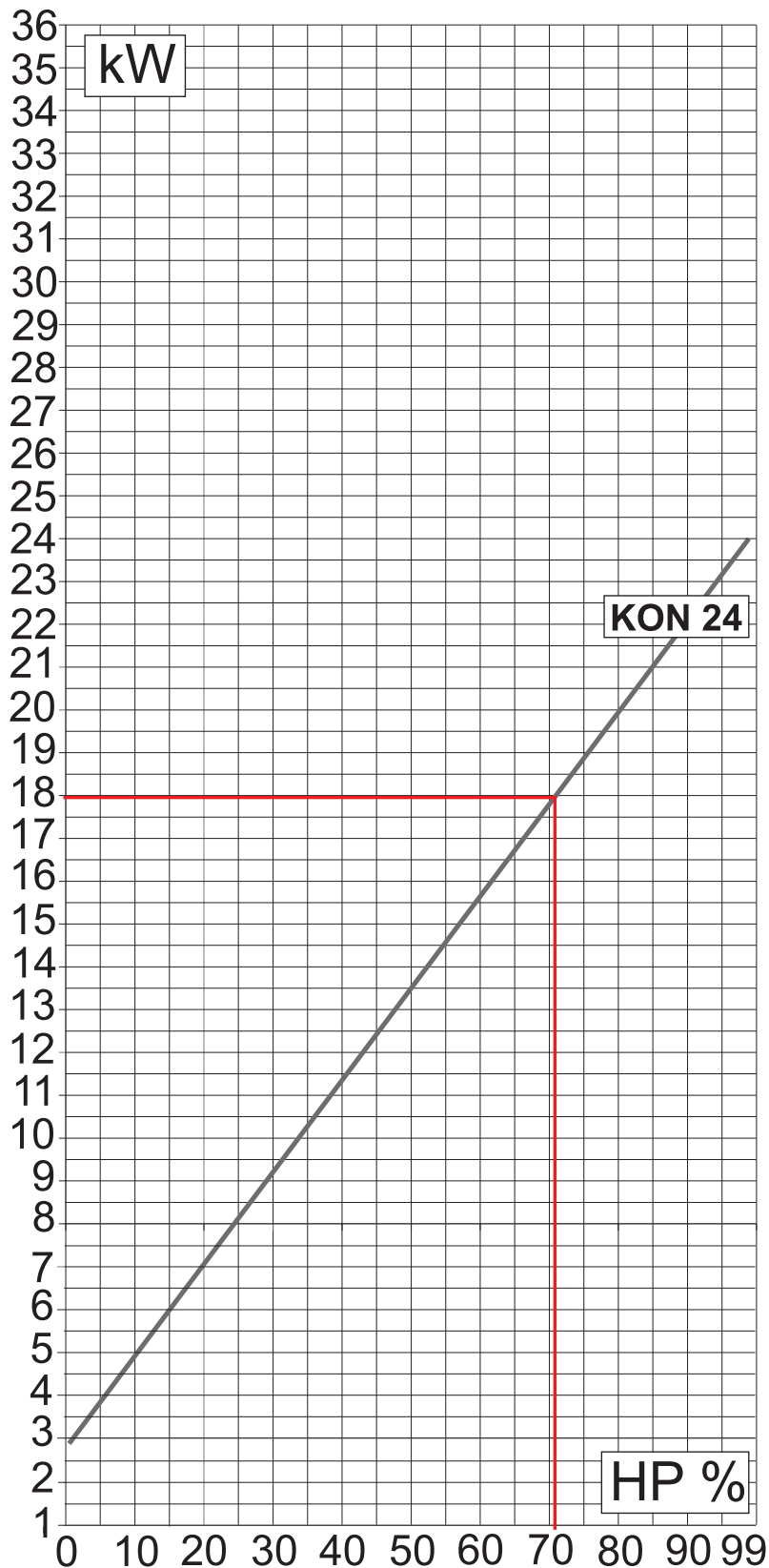
ATTENZIONE!
Funzione riservata esclusivamente ai
Centri di Assistenza Autorizzati.

L'utente **NON** è autorizzato all'attivazione della
funzione di seguito descritta.

E' possibile regolare la portata termica massima
in riscaldamento, diminuendo il valore di Potenza
percentuale del bruciatore.

Agire sul parametro **HP** (par. 4.2 parametri modi-
ficabili da pannello comandi) per ottenere il valore
corrispondente alla potenza desiderata.

Es: **KON 24 inc** per depotenzia-
re la caldaia a 18 kW, modificare
il parametro HP (circa 70).



4

ISPEZIONI E MANUTENZIONE



Ispezioni e manutenzioni effettuate a regola d'arte ed ad intervalli regolari, nonché l'utilizzo esclusivo di pezzi di ricambio originali sono di primaria importanza per un funzionamento esente da anomalie ed una garanzia di lunga durata della caldaia.



La manutenzione annuale dell'apparecchio è obbligatoria come da Leggi vigenti. Ispezioni e Manutenzioni non eseguite possono causare danni materiali e personali

4.1 - ISTRUZIONI PER L'ISPEZIONE E MANUTENZIONE

Per assicurare a lungo tutte le funzioni del vostro apparecchio e per non alterare le condizioni del prodotto di serie omologato devono essere utilizzati esclusivamente pezzi di ricambio originali Unical.

Qualora si renda necessaria la sostituzione di un componente:

- Separare l'apparecchio dalla rete elettrica e accertarsi che non possa essere reinserito accidentalmente.
- Chiudere la valvola intercettazione gas a monte della caldaia.
- Se necessario, ed in funzione dell'intervento da eseguire, chiudere le eventuali valvole di intercettazione sulla mandata e sul ritorno del riscaldamento, nonché la valvola di entrata dell'acqua fredda.
- Rimuovere il mantello frontale dell'apparecchio.

Terminate tutte le operazioni di manutenzione ripristinare la funzionalità della caldaia

- Aprire la mandata ed il ritorno del riscaldamento nonché la valvola di entrata dell'acqua fredda (se chiuse in precedenza).
- Sfiatare e, se necessario, procedere al ripristino della pressione dell'impianto di riscaldamento fino a raggiungere una pressione di 0,8/1,0 bar.

- Aprire la valvola intercettazione gas.
- Dare Tensione alla caldaia
- Controllare la tenuta stagna dell'apparecchio, sia sul lato gas che sul lato dell'acqua.
- Rimontare il mantello frontale dell'apparecchio.

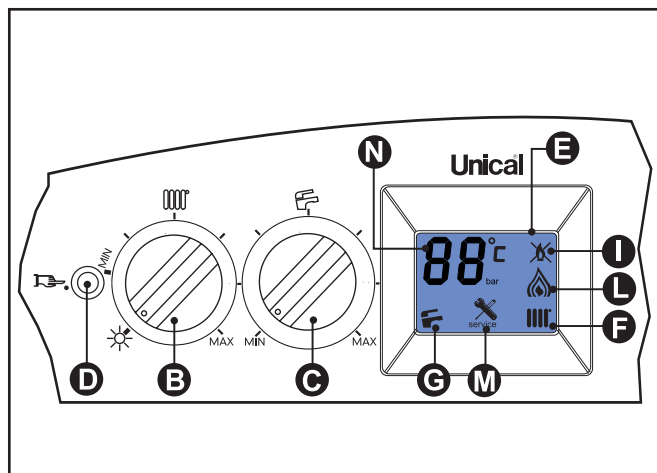


TABELLA DEI VALORI DI RESISTENZA, IN FUNZIONE DELLA TEMPERATURA, DELLA SONDA RISCALDAMENTO 11 (SR) E DELLA SONDA SANITARIO 1 (SS) E DELL'EVENTUALE SONDA DI RITORNO RISCALDAMENTO 22 (SRR) vedi par. 4.5.

T°C	0	1	2	3	4	5	6	7	8	9
0	32755	31137	29607	28161	26795	25502	24278	23121	22025	20987
10	20003	19072	18189	17351	16557	15803	15088	14410	13765	13153
20	12571	12019	11493	10994	10519	10067	9636	9227	8837	8466
30	8112	7775	7454	7147	6855	6577	6311	6057	5815	5584
40	5363	5152	4951	4758	4574	4398	4230	4069	3915	3768
50	3627	3491	3362	3238	3119	3006	2897	2792	2692	2596
60	2504	2415	2330	2249	2171	2096	2023	1954	1888	1824
70	1762	1703	1646	1592	1539	1488	1440	1393	1348	1304
80	1263	1222	1183	1146	1110	1075	1042	1010	979	949
90	920	892	865	839	814	790	766	744	722	701

Relazione fra la temperatura (°C) e la resistenza nom. (Ohm) della sonda riscaldamento SR e della sonda sanitario SS
Esempio: A 25°C, la resistenza nominale è di 10067 Ohm A 90°C, la resistenza nominale è di 920 Ohm

OPERAZIONI DI VERIFICA ANNUALE ORDINARIA		
COMPONENTE:	VERIFICARE:	METODO DI CONTROLLO/INTERVENTO:
FL (flussostato di precedenza sanitario) (2)	La portata minima acqua sanitaria è di 3 l/min.?	Il bruciatore deve accendersi con un prelievo superiore o uguale a: 3 l/min.
VG (Valvola gas) (3)	La valvola modula correttamente?	Aprire un rubinetto d'acqua calda alla massima portata poi alla minima.-Verificare che la fiamma moduli
SR (sensore riscaldamento)(11) SS (sensore sanitario) (1) SSR (sensore ritorno) (22)	I sensori mantengono le caratteristiche d'origine?	12571 ohm a 20° C / 1762 ohm a 70° C. Misurazione da effettuare con i fili scollegati (vedi tabella Res/Temp).
E ACC/RIV. (elettrodo di accensione/rivelazione) (4)	La scarica di scintille prima della messa in sicurezza è inferiore a 10 sec.?	Staccare il filo dell'elettrodo di ionizzazione e verificare il tempo di messa in sicurezza.
TL (termostato limite anti-surriscaldamento) (10)	Il TL mette la caldaia in sicurezza nel caso di surriscaldamento?	Scaldare il TL fino a farlo intervenire 95°C e verificare se interviene a 95°.
DK (pressostato di sicurezza contro la mancanza acqua) (13)	Il pressostato blocca la caldaia se la pressione d'acqua è inferiore a 0,4 bar?	Senza richiesta: chiudere i rubinetti di intercettazione del circuito di riscaldamento, aprire il rubinetto di scarico per far scendere la pressione d'acqua. Prima di rimettere in pressione verificare la pressione del vaso d'espansione.
Vaso d'espansione (8)	Il vaso contiene la giusta quantità d'aria?	Controllare la pressione (1 bar a caldaia vuota). Rimettere in pressione la caldaia (aprire lo sfiato automatico della pompa). Aprire i rubinetti di chiusura circuito riscaldamento.
Sifone di scarico condensa (27)	Il sifone ha depositi sul fondo?	Pulire il sifone con acqua.
Portata acqua sanitaria	Filtro in ingresso acqua fredda (2)	Pulire il filtro con una soluzione anticalcare.
Corpo scambiatore di calore (9)	1) Eseguire misurazione Portata Termica tramite contatore e confrontare il valore ottenuto con quello riportato in tabella 3.12. Il dato rilevato indica se è necessario pulire lo scambiatore. 2) Verificare che lo spazio fra i pioli dello scambiatore non sia ostruito	Si consiglia di utilizzare i prodotti appositamente creati da Unical (vedi listino domestico sez. ACCESSORI di protezione impianti), usando l'accortezza di lavare prima la zona pioli + fitta (parte + bassa visibile dall'alto) e poi la parte alta se necessario.
Bruciatore (5)	Verificare lo stato di pulizia della maglia del bruciatore	Rimuovere eventuali depositi utilizzando aria compressa soffiando dal lato maglia.

(Num) = vedi legenda Par. 2.2

4.2 - PARAMETRI MODIFICABILI DA PANNELLO COMANDI

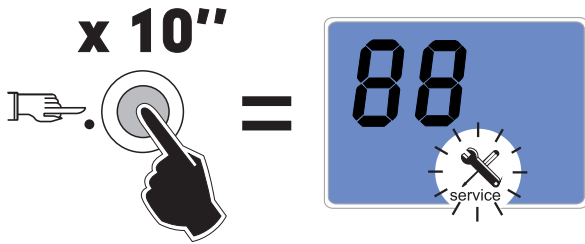


ATTENZIONE!

Funzione riservata esclusivamente ai Centri di Assistenza Autorizzati.

Alcuni parametri di servizio possono essere modificati dal pannello comandi:

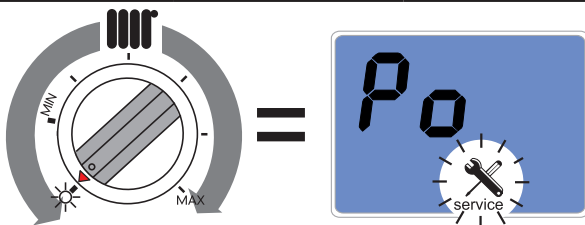
1 ATTIVAZIONE



Premendo il pulsante (D) per 10 secondi, si attiva la funzione quando la chiave compare sul display in modo lampeggiante

2 SELEZIONE

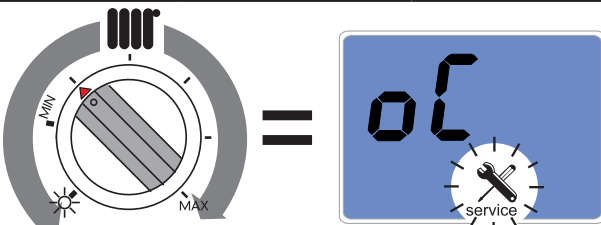
Ruotare la manopola RISCALDAMENTO "B"



POST CIRCOLAZIONE DELLA POMPA

VALORI

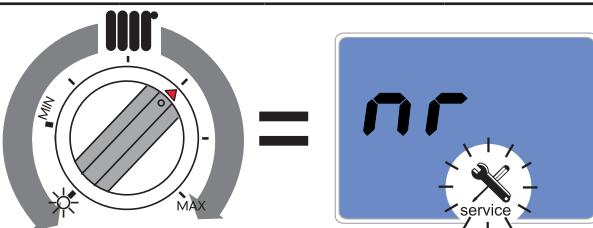
DA	A	STANDARD
0 (5 min)	1 (SEMPRE)	0 (5 min)



TEMPERATURA DELLA Sonda ESTERNA

VALORI

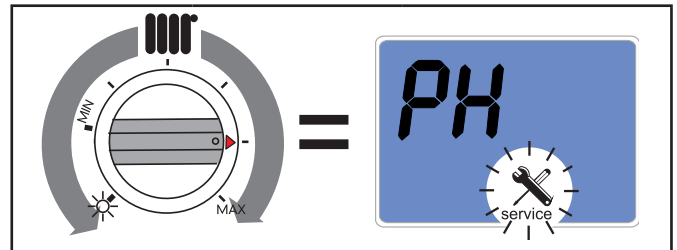
DA	A	STANDARD
0 (-20°C)	30 (+10°C)	20 (0°C)



RIDUZIONE NOTTURNA

VALORI

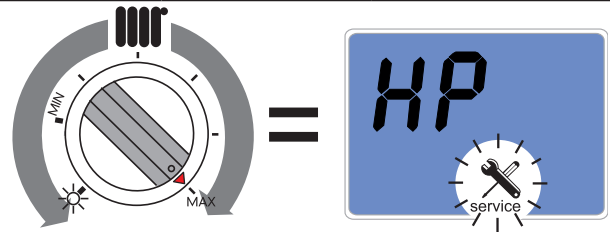
DA	A	A	STANDARD
0 (TA -0°)	5 (TA -5°)	30 (TA -30°)	0 (TA -0°)



PRERISCALDO

VALORI

DA	A	STANDARD
0	1	0



POTENZA MASSIMA DI RISCALDAMENTO

VALORI

DA	A	STANDARD
0 (Min)	99 (Max)	99

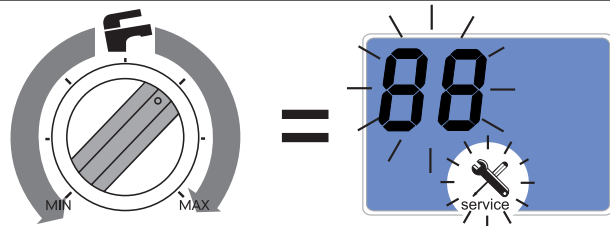
3 CONFERMA SELEZIONE



Confermare il parametro da modificare premendo il tasto di sblocco

4 MODIFICA VALORE

Ruotare la manopola SANITARIO "C"



Il valore lampeggia sul display.

5 CONFERMA VALORE

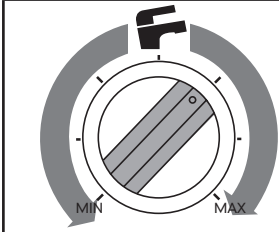


Confermare il valore premendo il tasto di sblocco

6 SELEZIONE PARAMETRO

Tornare al punto 2.

7 DISATTIVAZIONE



Per uscire dall'elenco parametri attendere 20" o ruotare rapidamente la manopola sanitaria "C".

4.3 - ADATTAMENTO ALL'UTILIZZO DI ALTRI GAS

Le caldaie sono prodotte per il tipo di gas specificatamente richiesto in fase di ordinazione.



PERICOLO !

La trasformazione per il funzionamento della caldaia con un tipo di gas diverso da quello specificatamente richiesto in fase di ordinazione, dovrà essere eseguita da personale professionalmente qualificato, in conformità alle norme e disposizioni vigenti. Il costruttore non può essere considerato responsabile per eventuali danni derivanti da una operazione di trasformazione non corretta o non eseguita in conformità con le norme vigenti e/o con le istruzioni impartite.



ATTENZIONE !

Dopo aver eseguito la trasformazione per il funzionamento della caldaia con un tipo di gas diverso (per es. gas propano) da quello specificatamente richiesto in fase di ordinazione, l'apparecchio potrà funzionare solo con tale nuovo tipo di gas.



ATTENZIONE !

Indicazioni per apparecchi funzionanti a gas propano
Sincerarsi che prima dell'installazione dell'apparecchio il serbatoio del gas sia stato disaerato.

Per una disaerazione a regola d'arte del serbatoio rivolgersi al fornitore del gas liquido e comunque a personale abilitato ai sensi di legge.

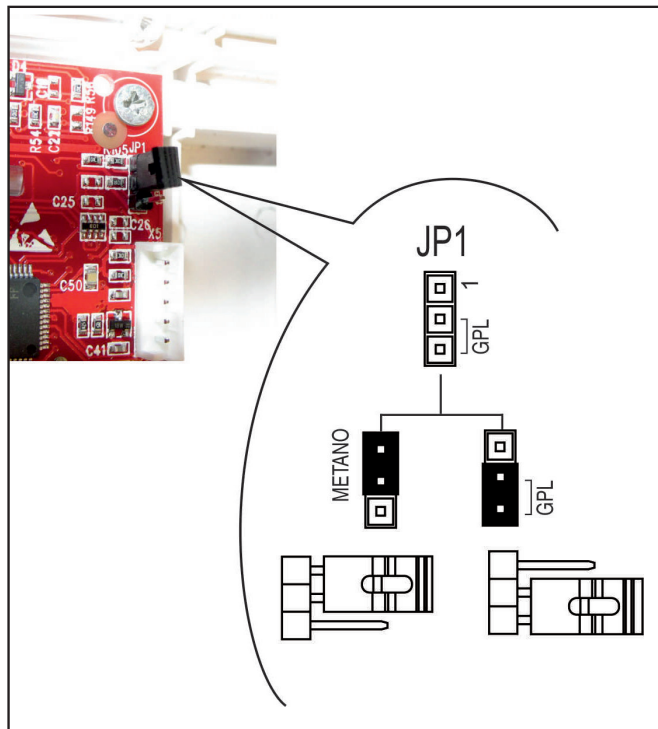
Se il serbatoio non è stato disaerato a regola d'arte possono insorgere problemi di accensione.

In tal caso rivolgersi al fornitore del serbatoio del gas liquido.

Per la conversione della caldaia da un gas all'altro occorre procedere come segue:

- Scollegare l'alimentazione elettrica all'apparecchio

- Accedere alla scheda di modulazione contenuta nel quadro elettrico e posizionare il jumper nella posizione corrispondente al nuovo tipo di gas indicata in figura;



- Richiudere quadro elettrico e ripristinare alimentazione elettrica all'apparecchio
 - verificare il valore di pressione a monte della valvola gas (vedi tabella "UGELLI - PRESSIONI") e procedere alla regolazione della CO₂ come indicato al paragrafo "3.12";
 - verificare il corretto funzionamento del bruciatore;
 - verificare che non vi siano perdite di gas.
- a trasformazione ultimata completare le informazioni previste sull'etichetta fornita nella busta documentazione e applicarla a lato dell'etichetta dati tecnici della caldaia.

ESEMPIO DI COMPILAZIONE

	Data - Fecha Date - Datum	08, 09, 05
	Firma - Signature Unterschrift	
- Regolata per	G 20	<input type="checkbox"/>
- Réglée pour	G 25	<input type="checkbox"/>
- Adjusted for	G 30	<input type="checkbox"/>
- Reglada para	G 31	<input checked="" type="checkbox"/>
- Eingestellt für		

ETI 4530C

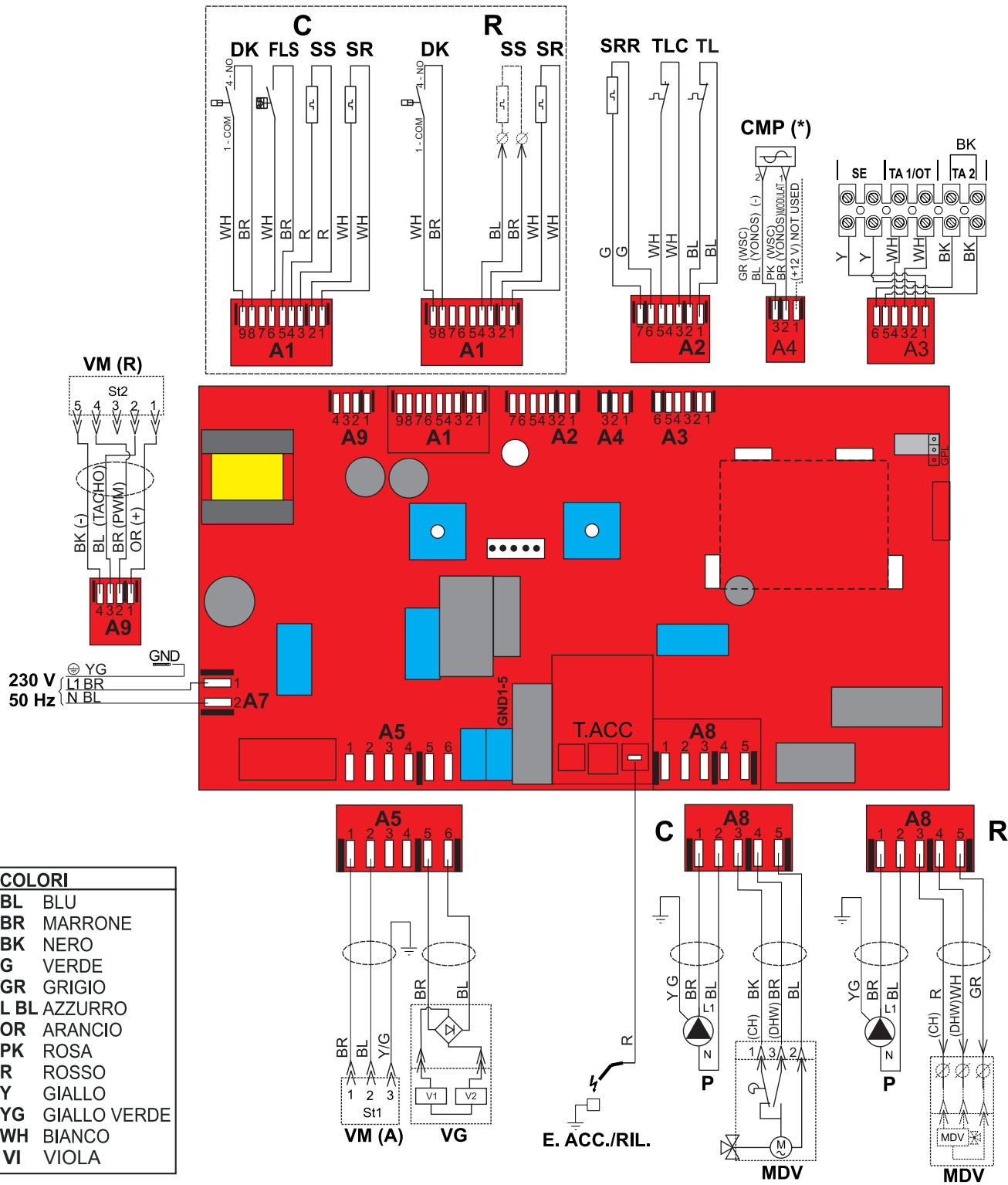


NOTA!

Maggiori info nella sezione "Info Tecniche" alla pagina della caldaia nel sito www.unicalag.it

4.5 - SCHEMA ELETTRICO

Schema di collegamento pratico










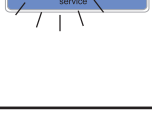


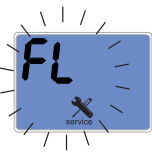



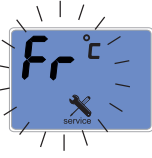

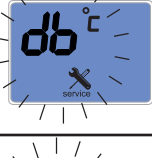
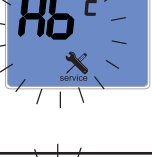
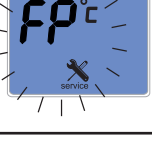
COLORI	
BL	BLU
BR	MARRONE
BK	NERO
G	VERDE
GR	GRIGIO
L BL	AZZURRO
OR	ARANCIO
PK	ROSA
R	ROSSO
Y	GIALLO
YG	GIALLO VERDE
WH	BIANCO
VI	VIOLA


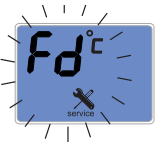



LEGENDA	
A1.....A9	Connettori servizi
CMP	Controllo pompa modulante
DK	Pressostato sicurezza mancanza acqua
E. ACC./RIL	Elettrodo accensione/rilevazione
FLS	Flussostato richiesta sanitario
MVD	Motore valvola deviatrice
P	Circolatore
SR	Sensore riscaldamento mandata

SRR	Sensore riscaldamento ritorno
SS	Sonda sanitario (Pred. per modelli R)
TL	Termostato limite
TLC	Termostato limite collettore fumi
VG	Valvola gas
VM	Ventilatore modulante
SE	Morsetti di collegamento Sonda esterna
TA1 / OT	Morsetti di collegamento TA modulante
TA2	Morsetti di collegamento TA on/off

4.6 - CODICI DI ERRORE

	Il simbolo lampeggia sul video display quando la caldaia rileva una anomalia.			
	1) In caso di anomalia che non provoca il fermo della caldaia, per visualizzare il codice di errore è necessario premere il tasto di sblocco; nel caso la caldaia sia in stand-by il codice di errore compare in modo fisso sul display .			
	2) In caso di anomalia che provoca il fermo della caldaia il codice di errore viene visualizzato in modo lampeggiante direttamente sul display. Ogni guasto è caratterizzato da un livello di priorità: se due guasti vengono rilevati contemporaneamente viene visualizzato il codice della priorità più alta. Di seguito sono riportati i codici di guasto riconosciuti.			
(Num) = vedi legenda Par. 2.2				
SIMBOLOGIA	CODICE REGOLA-FACILE	PRIORITA'	DESCRIZIONE	RIMEDI
	09	0	SONDA ESTERNA interrotta	Verificare il cablaggio, eventualmente sostituire la sonda esterna
	14	1	SONDA DI RITORNO Sensore (SRR) ausiliario interrotto	Verificare il cablaggio, eventualmente sostituire il sensore ausiliario (22)
	30	2	PARAMETRI DI SERVIZIO Parametri di servizio alterati a causa di eventuali interferenze elettromagnetiche	Re-impostare tramite il pannello e/o regolafacile i parametri alterati
	21	3	SCARSA CIRCOLAZIONE ACQUA Scarsa circolazione circuito primario	Verificare il funzionamento del circolatore (12) e la sua velocità, eventuali ostruzioni o chiusura impianto.
	17	4	FREQUENZA AL CONTROLLO FIAMMA FUORI LIMITE Dipende dalla rete di alimentazione (Frequenza e tensione fuori dai limiti standard)	Attendere che i valori rientrino entro i limiti standard
	15	5	CIRCOLAZIONE ACQUA INSUFFICIENTE Circolazione acqua circuito primario insufficiente ($\Delta t > 35^{\circ} C$)	Verificare il funzionamento del circolatore (12) e la sua velocità - rimuovere eventuali ostruzioni dell'impianto di riscaldamento - pulire lo scambiatore sanitario incrostato
	22	6	ERRATO POSIZIONAMENTO SENSORI Sensori di mandata e ritorno invertiti	Verificare i cablaggi (11) (22)

	24	7	VELOCITA' FUORI CONTROLLO Alterazione della velocità ventilatore la velocità non viene raggiunta.	Verificare il funzionamento del ventilatore (18) e le connessioni
	26	8	VELOCITA' FUORI CONTROLLO Alterazione della velocità ventilatore la velocità è superiore a quella richiesta	Verificare il funzionamento del ventilatore (18) e le connessioni
	6	8	ALTA TEMPERATURA Temperatura di caldaia troppo elevata	Verificare il funzionamento del circolatore ed eventualmente pulire lo scambiatore (24)
	8 MANCA ACQUA	9	MANCANZA ACQUA Insufficiente pressione acqua e conseguente intervento pressostato di minima pressione acqua (13).	Riempire il circuito di riscaldamento come previsto al cap. 3.8 e attendere che i valori rientrino nei limiti standard. Eventualmente controllare collegamenti elettrici e sostituire pressostato minima acqua.
	16	10	CONGELAMENTO SCAMBIATORE (24) Viene rilevato il congelamento dello scambiatore. Se il sensore riscaldamento rileva una temperatura inferiore a 2° C, viene inibita l'accensione del bruciatore fino a che il sensore rileva una temperatura superiore a 5°C.	Togliere alimentazione elettrica, chiudere il rubinetto del gas, scongelare con attenzione lo scambiatore.
	TERM. LIMITE	11	TERMOSTATO SICUREZZA Intervento del termostato di sicurezza (10)	Premere sul pulsante di sblocco sul pannello e/o verificare che il termostato o i suoi collegamenti non siano interrotti.
	13	12	SENSORE SANITARIO Avaria del sensore sanitario (1)	Verificare l'efficienza del sensore (vedi tabella Res/Temp) (Par.4) e dei suoi collegamenti.
	12	13	SENSORE RISCALDAMENTO (11) Avaria al sensore riscaldamento	Verificare l'efficienza del sensore (vedi tabella Res/Temp) (Par.4) e dei suoi collegamenti.
	38	14	PARAMETRI DI FABBRICA Alterazione dei parametri di fabbrica a causa di eventuali interferenze elettromagnetiche	Premere il tasto di sblocco se l'anomalia non scompare, sostituire la scheda

	4	15	BLOCCO Mancanza gas o mancata accensione bruciatore	Verificare l'alimentazione gas oppure il buon funzionamento elettrodo di accensione/rilevazione (4) .
	11	16	FIAMMA PARASSITA Fiamma rilevata in accensione	Verificare il cablaggio elettrodo Acc/Ril. ed eliminare eventuale ossidazione, premere il tasto di sblocco, se l'anomalia non scompare, sostituire l'elettrodo (4) .
	20	17	FIAMMA PARASSITA Fiamma rilevata dopo lo spegnimento	Verificare il cablaggio ed eventuali perdite della valvola gas (3) event. sostituire Valv. gas.
	46 CAMINO	18	TERMOSTATO DI SICUREZZA COLLETTORE FUMI Intervento del termostato di sicurezza del collettore fumi (23)	Riarmare il termostato manualmente e premere il tasto di sblocco sul pannello / Controllare connessioni.
	46 CAMINO	18	TERMOSTATO DI SICUREZZA COLLETTORE FUMI Intervento del termostato di sicurezza del collettore fumi (23)	Riarmare il termostato manualmente e premere il tasto di sblocco sul pannello / Controllare connessioni.

INCONVENIENTI	RIMEDI
	KON 24
Fiamma rumorosa in accensione a freddo	Agire su parametro "IG" mediante ausilio di REGOLAFACILE sezione "MENU TECNICO" parametri TSP aumentando il valore del 5 ÷ 10 % max
	KON R/C 24 inc
Fiamma rumorosa a regime	incrementare il valore della CO ₂
Fiamma rumorosa in modulazione	<ul style="list-style-type: none"> - valore max per metano = 9,8 % (valore min > 9,2 %) - valore max per propano = 11,5 % (valore min > 10,8 %)



Disposizioni per uno smaltimento corretto del prodotto secondo la Direttiva 2002/96/CE

Alla fine del suo ciclo di vita il prodotto non deve essere smaltito come un rifiuto urbano. Può essere portato ad un centro speciale di riciclaggio gestito dall'autorità locale, o ad un rivenditore che offre questo servizio.

Lo smaltimento separato di un apparecchio domestico evita possibili conseguenze negative per l'ambiente e la salute umana derivanti da uno smaltimento improprio e permette il recupero dei materiali di cui è costituito in modo da ottenere significativi risparmi di energia e risorse.

Unical[®]



www.unical.eu

00335718 - 1ª edizione 05/15

Unical AG S.p.A. 46033 casteldario - mantova - italia - tel. +39 0376 57001 - fax +39 0376 660556
info@unical-ag.com - export@unical-ag.com - www.unical.eu

Unical declina ogni responsabilità per le possibili inesattezze se dovute ad errori di trascrizione o di stampa.
Si riserva altresì il diritto di apportare ai propri prodotti quelle modifiche che riterrà necessarie o utili, senza pregiudicare le caratteristiche essenziali.